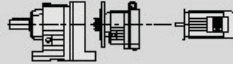





$M_{a \max}$ [Nm]	n_a [1/min]	i	$F_{Ra}^{1)}$ [N]					m [kg]			
600	0.48	2854	9200								
	0.54	2576	9200								
	0.61	2266	9200								
	0.69	2012	9200								
	0.77	1791	9200		FA	57R37	DR	63S4	39	401	
	0.85	1617	9200		FAF	57R37	DR	63S4	44	401	
	0.97	1422	9200		F	57R37	DR	63S4	39	401	
	1.1	1243	9200		FF	57R37	DR	63S4	45	401	
	1.3	1066	9200								
	1.4	949	9200								
	1.6	856	9200								
	1.8	749	9200		FA	57R37	DR	63M4	39	401	
	2.0	658	9200		FAF	57R37	DR	63M4	44	401	
	2.4	549	9200		F	57R37	DR	63M4	39	401	
	2.4	549	9200		FF	57R37	DR	63M4	45	401	
	2.7	483	9200		FA	57R37	DR	63L4	39	401	
	2.7	483	9200		FAF	57R37	DR	63L4	45	401	
	2.7	483	9200		F	57R37	DR	63L4	40	401	
	2.7	483	9200		FF	57R37	DR	63L4	46	401	
	3.0	426	9200		FA	57R37	DR	63L4	39	401	
	3.4	382	9200		FAF	57R37	DR	63L4	45	401	
	3.4	382	9200		F	57R37	DR	63L4	39	401	
	3.4	382	9200		FF	57R37	DR	63L4	46	401	
	4.2	330	9200		FA	57R37	DRS	71S4	41	401	
	4.6	298	9200		FAF	57R37	DRS	71S4	47	401	
	5.3	262	9200		F	57R37	DRS	71S4	41	401	
	5.3	262	9200		FF	57R37	DRS	71S4	48	401	
	6.1	226	9200		FA	57R37	DRS	71M4	42	401	
	6.9	200	9200		FAF	57R37	DRS	71M4	48	401	
	6.9	200	9200		F	57R37	DRS	71M4	42	401	
	6.9	200	9200		FF	57R37	DRS	71M4	49	401	
	8.2	170	9200		FA	57R37	DRS	80S4	44	401	
	9.2	152	9200		FAF	57R37	DRS	80S4	50	401	
	10	134	9200		F	57R37	DRS	80S4	45	401	
	10	134	9200		FF	57R37	DRS	80S4	51	401	
	820	0.07	19199	10300							
		0.08	17610	10300							
		0.09	14992	10300							
		0.11	12926	10300							
		0.12	11480	10300							
		0.14	10220	10300							
		0.15	8933	10300							
		0.17	7940	10300		FA	67R37	DR	63S4	43	401
		0.19	7096	10300		FAF	67R37	DR	63S4	49	401
		0.23	6080	10300		F	67R37	DR	63S4	46	401
		0.26	5341	10300		FF	67R37	DR	63S4	52	401
		0.29	4690	10300							
0.34		4091	10300								
0.39		3574	10300								
0.44		3133	10300								
0.50		2756	10300								
0.57		2439	10300								
0.41		3377	10300								
0.47		2912	10300								
0.51		2714	10300		FA	67R37	DR	63S4	42	401	
0.58		2372	10300		FAF	67R37	DR	63S4	48	401	
0.65		2126	10300		F	67R37	DR	63S4	45	401	
0.85		1631	10300		FF	67R37	DR	63S4	51	401	
0.96		1437	10300								
1.1		1256	10300								
1.2		1126	10300		FA	67R37	DR	63M4	42	401	
1.3		984	10300		FAF	67R37	DR	63M4	48	401	
1.5		864	10300		F	67R37	DR	63M4	45	401	
1.5		864	10300		FF	67R37	DR	63M4	51	401	
1.8		722	10300		FA	67R37	DR	63L4	43	401	
2.0		634	10300		FAF	67R37	DR	63L4	49	401	
2.4		539	10300		F	67R37	DR	63L4	46	401	
2.4		539	10300		FF	67R37	DR	63L4	52	401	



$M_{a\ max}$ [Nm]	n_a [1/min]	i	$F_{Ra}^{1)}$ [N]		m [kg]	
820	0.73	1884	10300	FA 67R37 DR 63S4	43	401
				FAF 67R37 DR 63S4	49	401
				F 67R37 DR 63S4	46	401
				FF 67R37 DR 63S4	52	401
	2.6	500	10300	FA 67R37 DR 63L4	42	401
				FAF 67R37 DR 63L4	49	401
				F 67R37 DR 63L4	45	401
				FF 67R37 DR 63L4	51	401
	3.0	454	10300	FA 67R37 DRS 71S4	44	401
				FAF 67R37 DRS 71S4	51	401
				F 67R37 DRS 71S4	47	401
				FF 67R37 DRS 71S4	53	401
	4.1	333	10300	FA 67R37 DRS 71M4	46	401
				FAF 67R37 DRS 71M4	52	401
				F 67R37 DRS 71M4	48	401
				FF 67R37 DRS 71M4	54	401
	4.6	297	10300	FA 67R37 DRS 80S4	48	401
				FAF 67R37 DRS 80S4	54	401
				F 67R37 DRS 80S4	51	401
				FF 67R37 DRS 80S4	57	401
	5.3	261	10300	FA 67R37 DRS 80S4	48	401
				FAF 67R37 DRS 80S4	54	401
				F 67R37 DRS 80S4	51	401
				FF 67R37 DRS 80S4	57	401
	5.8	238	10300	FA 67R37 DRS 80S4	48	401
				FAF 67R37 DRS 80S4	54	401
				F 67R37 DRS 80S4	51	401
				FF 67R37 DRS 80S4	57	401
7.0	200	10300	FA 67R37 DRS 80S4	48	401	
			FAF 67R37 DRS 80S4	54	401	
			F 67R37 DRS 80S4	51	401	
			FF 67R37 DRS 80S4	57	401	
1500	0.07	19180	15700			
	0.08	17593	15700			
	0.09	16128	15700			
	0.09	14978	15700			
	0.10	13731	15700			
	0.11	12049	15700			
	0.13	11035	15700			
	0.14	9683	15700			
	0.16	8464	15700			
	0.18	7520	15700			
	0.21	6580	15700			
	0.24	5808	15700			
	0.27	5026	15700			
	0.31	4435	15700			
	0.36	3832	15700			
	0.46	2978	15700			
	0.53	2613	15700			
	0.60	2284	15700			
	0.65	2029	15700	FA 77R37 DR 63M4	65	401
				FAF 77R37 DR 63M4	72	401
				F 77R37 DR 63M4	69	401
				FF 77R37 DR 63M4	80	401
	0.76	1728	15700	FA 77R37 DR 63M4	65	401
				FAF 77R37 DR 63M4	72	401
				F 77R37 DR 63M4	69	401
				FF 77R37 DR 63M4	80	401
	1.1	1200	15700	FA 77R37 DR 63L4	66	401
				FAF 77R37 DR 63L4	72	401
				F 77R37 DR 63L4	70	401
				FF 77R37 DR 63L4	80	401
	1.2	1053	15700	FA 77R37 DR 63L4	66	401
				FAF 77R37 DR 63L4	72	401
				F 77R37 DR 63L4	70	401
				FF 77R37 DR 63L4	80	401
	1.5	910	15700	FA 77R37 DRS 71S4	68	401
				FAF 77R37 DRS 71S4	74	401
				F 77R37 DRS 71S4	72	401
				FF 77R37 DRS 71S4	82	401
	1.7	810	15700	FA 77R37 DRS 71S4	68	401
				FAF 77R37 DRS 71S4	74	401
				F 77R37 DRS 71S4	72	401
				FF 77R37 DRS 71S4	82	401
	1.9	710	15700	FA 77R37 DRS 71S4	68	401
				FAF 77R37 DRS 71S4	74	401
				F 77R37 DRS 71S4	72	401
				FF 77R37 DRS 71S4	82	401
	2.2	615	15700	FA 77R37 DRS 71M4	69	401
				FAF 77R37 DRS 71M4	76	401
				F 77R37 DRS 71M4	73	401
				FF 77R37 DRS 71M4	83	401
	2.6	538	15700	FA 77R37 DRS 71M4	69	401
				FAF 77R37 DRS 71M4	76	401
F 77R37 DRS 71M4				73	401	
FF 77R37 DRS 71M4				83	401	
2.9	480	15700	FA 77R37 DRS 71M4	69	401	
			FAF 77R37 DRS 71M4	76	401	
			F 77R37 DRS 71M4	73	401	
			FF 77R37 DRS 71M4	83	401	
3.4	413	15700	FA 77R37 DRS 80S4	71	401	
			FAF 77R37 DRS 80S4	78	401	
			F 77R37 DRS 80S4	75	401	
			FF 77R37 DRS 80S4	86	401	
3.8	367	15700	FA 77R37 DRS 80S4	71	401	
			FAF 77R37 DRS 80S4	78	401	
			F 77R37 DRS 80S4	75	401	
			FF 77R37 DRS 80S4	86	401	
4.3	323	15700	FA 77R37 DRS 80S4	71	401	
			FAF 77R37 DRS 80S4	78	401	
			F 77R37 DRS 80S4	75	401	
			FF 77R37 DRS 80S4	86	401	



$M_{a \max}$ [Nm]	n_a [1/min]	i	$F_{Ra}^{1)}$ [N]					m [kg]		
3000	0.06	23042	19800							
	0.07	20462	19800							
	0.08	18238	19800							
	0.09	15877	19800							
	0.10	14099	19800							
	0.11	12205	19800		FA	87R57	DR	63S4	120	401
	0.13	10433	19800		FAF	87R57	DR	63S4	130	401
	0.15	9381	19800		F	87R57	DR	63S4	125	401
	0.17	8142	19800		FF	87R57	DR	63S4	140	401
	0.19	7100	19800							
	0.22	6273	19800							
	0.25	5510	19800							
	0.28	4954	19800							
		0.31	4245	19800	FA	87R57	DR	63M4	120	401
		0.35	3721	19800	FAF	87R57	DR	63M4	130	401
					F	87R57	DR	63M4	125	401
					FF	87R57	DR	63M4	140	401
		0.41	3244	19800	FA	87R57	DR	63M4	115	401
		0.46	2881	19800	FAF	87R57	DR	63M4	130	401
					F	87R57	DR	63M4	125	401
					FF	87R57	DR	63M4	140	401
		0.50	2576	19800	FA	87R57	DR	63L4	120	401
		0.59	2199	19800	FAF	87R57	DR	63L4	130	401
		0.67	1930	19800	F	87R57	DR	63L4	125	401
					FF	87R57	DR	63L4	140	401
		0.81	1709	19800	FA	87R57	DRS	71S4	120	401
		0.92	1493	19800	FAF	87R57	DRS	71S4	130	401
					F	87R57	DRS	71S4	125	401
					FF	87R57	DRS	71S4	140	401
		1.1	1300	19800	FA	87R57	DRS	71M4	120	401
	1.2	1148	19800	FAF	87R57	DRS	71M4	135	401	
	1.4	1010	19800	F	87R57	DRS	71M4	125	401	
	1.6	887	19800	FF	87R57	DRS	71M4	140	401	
	1.8	780	19800	FA	87R57	DRS	80S4	125	401	
	2.1	674	19800	FAF	87R57	DRS	80S4	135	401	
				F	87R57	DRS	80S4	130	401	
				FF	87R57	DRS	80S4	145	401	
	2.3	609	19800	FA	87R57	DRS	80M4	125	401	
	2.7	515	19800	FAF	87R57	DRS	80M4	140	401	
	3.1	452	19800	F	87R57	DRS	80M4	130	401	
				FF	87R57	DRS	80M4	145	401	
	4.0	345	19800	FA	87R57	DRS	90M4	130	401	
				FAF	87R57	DRS	90M4	145	401	
				F	87R57	DRS	90M4	135	401	
				FF	87R57	DRS	90M4	150	401	
4300	0.07	20813	29900							
	0.08	18119	29900							
	0.09	15472	29900							
	0.10	14022	29900		FA	97R57	DR	63S4	185	401
	0.11	12324	29900		FAF	97R57	DR	63S4	205	401
	0.13	10838	29900		F	97R57	DR	63S4	190	401
	0.14	9576	29900		FF	97R57	DR	63S4	225	401
	0.17	8318	29900							
	0.19	7328	29900							
	0.20	6469	29900		FA	97R57	DR	63M4	185	401
	0.24	5615	29900		FAF	97R57	DR	63M4	205	401
	0.27	4961	29900		F	97R57	DR	63M4	190	401
	0.30	4333	29900		FF	97R57	DR	63M4	225	401
	0.34	3906	29900		FA	97R57	DR	63M4	180	401
					FAF	97R57	DR	63M4	205	401
					F	97R57	DR	63M4	190	401
					FF	97R57	DR	63M4	225	401
	0.39	3352	29900		FA	97R57	DR	63L4	185	401
	0.45	2907	29900		FAF	97R57	DR	63L4	205	401
					F	97R57	DR	63L4	190	401
				FF	97R57	DR	63L4	225	401	



$M_{a\ max}$ [Nm]	n_a [1/min]	i	$F_{Ra}^{1)}$ [N]					m [kg]		
4300	0.54 0.61 0.70	2553	29900	FA	97R57	DRS	71S4	185	401	
			2245	29900	FAF	97R57	DRS	71S4	205	401
			1970	29900	F	97R57	DRS	71S4	190	401
				29900	FF	97R57	DRS	71S4	225	401
	0.80 0.90 1.0	1722	29900	FA	97R57	DRS	71M4	185	401	
		1527	29900	FAF	97R57	DRS	71M4	210	401	
		1327	29900	F	97R57	DRS	71M4	195	401	
			29900	FF	97R57	DRS	71M4	225	401	
	1.2 1.4	1171	29900	FA	97R57	DRS	80S4	190	401	
		1022	29900	FAF	97R57	DRS	80S4	210	401	
			29900	F	97R57	DRS	80S4	195	401	
			29900	FF	97R57	DRS	80S4	230	401	
	1.6 1.8 2.0	898	29900	FA	97R57	DRS	80M4	190	401	
		784	29900	FAF	97R57	DRS	80M4	215	401	
		690	29900	F	97R57	DRS	80M4	200	401	
			29900	FF	97R57	DRS	80M4	230	401	
	2.3 2.6 3.0	605	29900	FA	97R57	DRS	90M4	195	401	
		529	29900	FAF	97R57	DRS	90M4	220	401	
		467	29900	F	97R57	DRS	90M4	205	401	
			29900	FF	97R57	DRS	90M4	235	401	
	3.5 3.8	406	29900	FA	97R57	DRS	90L4	200	401	
		363	29900	FAF	97R57	DRS	90L4	220	401	
			29900	F	97R57	DRS	90L4	205	401	
			29900	FF	97R57	DRS	90L4	240	401	
	4.9 5.7	285	29900	FA	97R57	DRS	100M4	205	401	
		245	29900	FAF	97R57	DRS	100M4	225	401	
			29900	F	97R57	DRS	100M4	210	401	
			29900	FF	97R57	DRS	100M4	245	401	
	7680	0.05 0.06 0.07 0.08 0.09	25375	49800	FA	107R77	DR	63S4	275	401
			21652	49800	FAF	107R77	DR	63S4	295	401
			18933	49800	F	107R77	DR	63S4	290	401
			14767	49800	FF	107R77	DR	63S4	320	401
		0.12 0.13 0.15 0.17	11348	49800	FA	107R77	DR	63M4	275	401
			10039	49800	FAF	107R77	DR	63M4	295	401
			8548	49800	F	107R77	DR	63M4	290	401
			7674	49800	FF	107R77	DR	63M4	320	401
		0.19 0.22 0.25	6767	49800	FA	107R77	DR	63L4	275	401
			5954	49800	FAF	107R77	DR	63L4	295	401
			5223	49800	F	107R77	DR	63L4	290	401
				49800	FF	107R77	DR	63L4	320	401
0.30 0.39		4567	49800	FA	107R77	DRS	71S4	275	401	
		3521	49800	FAF	107R77	DRS	71S4	300	401	
			49800	F	107R77	DRS	71S4	295	401	
			49800	FF	107R77	DRS	71S4	320	401	
0.45 0.50 0.58		3037	49800	FA	107R77	DRS	71M4	275	401	
		2756	49800	FAF	107R77	DRS	71M4	300	401	
		2369	49800	F	107R77	DRS	71M4	295	401	
			49800	FF	107R77	DRS	71M4	320	401	
0.68 0.77		2068	49800	FA	107R77	DRS	80S4	280	401	
		1826	49800	FAF	107R77	DRS	80S4	300	401	
			49800	F	107R77	DRS	80S4	295	401	
			49800	FF	107R77	DRS	80S4	325	401	
0.88 1.0 1.1		1597	49800	FA	107R77	DRS	80M4	280	401	
		1401	49800	FAF	107R77	DRS	80M4	305	401	
		1243	49800	F	107R77	DRS	80M4	300	401	
			49800	FF	107R77	DRS	80M4	325	401	
1.3 1.5 1.7		1087	49800	FA	107R77	DRS	90M4	285	401	
		950	49800	FAF	107R77	DRS	90M4	305	401	
		834	49800	F	107R77	DRS	90M4	305	401	
			49800	FF	107R77	DRS	90M4	330	401	
1.9 2.2 2.5		736	49800	FA	107R77	DRS	90L4	290	401	
		640	49800	FAF	107R77	DRS	90L4	310	401	
		560	49800	F	107R77	DRS	90L4	305	401	
			49800	FF	107R77	DRS	90L4	330	401	



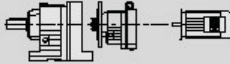

$M_{a\ max}$ [Nm]	n_a [1/min]	i	$F_{Ra}^{1)}$ [N]					m [kg]		
7680	2.9 3.2	489 436	49800 49800	FA	107R77	DRS	100M4	295	401	
				FAF	107R77	DRS	100M4	315	401	
				F	107R77	DRS	100M4	310	401	
				FF	107R77	DRS	100M4	335	401	
	3.9 4.3	370 333	49800 49800	FA	107R77	DRS	100LC4	300	401	
				FAF	107R77	DRS	100LC4	320	401	
				F	107R77	DRS	100LC4	315	401	
				FF	107R77	DRS	100LC4	340	401	
	12000	0.06 0.06	24478 22323	90000 90000	FA	127R77	DR	63S4	425	401
					FAF	127R77	DR	63S4	465	401
					F	127R77	DR	63S4	460	401
					FF	127R77	DR	63S4	510	401
0.07 0.08 0.09 0.10 0.11		19048 16656 14722 12912 11656	90000 90000 90000 90000 90000	FA	127R77	DR	63M4	425	401	
				FAF	127R77	DR	63M4	465	401	
				F	127R77	DR	63M4	460	401	
				FF	127R77	DR	63M4	510	401	
0.13 0.15		10191 8831	90000 90000	FA	127R77	DR	63L4	425	401	
				FAF	127R77	DR	63L4	465	401	
				F	127R77	DR	63L4	465	401	
				FF	127R77	DR	63L4	510	401	
0.18 0.21 0.23		7643 6715 5925	90000 90000 90000	FA	127R77	DRS	71S4	430	401	
				FAF	127R77	DRS	71S4	465	401	
				F	127R77	DRS	71S4	465	401	
				FF	127R77	DRS	71S4	510	401	
0.27 0.30 0.35		5153 4533 3926	90000 90000 90000	FA	127R77	DRS	71M4	430	401	
				FAF	127R77	DRS	71M4	465	401	
				F	127R77	DRS	71M4	465	401	
				FF	127R77	DRS	71M4	510	401	
0.41 0.46		3454 3031	90000 90000	FA	127R77	DRS	80S4	430	401	
				FAF	127R77	DRS	80S4	470	401	
				F	127R77	DRS	80S4	470	401	
				FF	127R77	DRS	80S4	510	401	
0.52		2672	90000	FA	127R77	DRS	80S4	430	401	
				FAF	127R77	DRS	80S4	470	401	
				F	127R77	DRS	80S4	465	401	
				FF	127R77	DRS	80S4	510	401	
0.60 0.69 0.79		2357 2038 1784	90000 90000 90000	FA	127R77	DRS	80M4	435	401	
				FAF	127R77	DRS	80M4	470	401	
				F	127R77	DRS	80M4	470	401	
				FF	127R77	DRS	80M4	510	401	
0.87 1.0		1606 1390	90000 90000	FA	127R77	DRS	90M4	435	401	
				FAF	127R77	DRS	90M4	475	401	
				F	127R77	DRS	90M4	475	401	
				FF	127R77	DRS	90M4	520	401	
1.2 1.3 1.5		1220 1077 930	90000 90000 90000	FA	127R77	DRS	90L4	440	401	
				FAF	127R77	DRS	90L4	475	401	
				F	127R77	DRS	90L4	475	401	
				FF	127R77	DRS	90L4	520	401	
1.7 1.9 2.2		820 727 648	90000 90000 90000	FA	127R77	DRS	100M4	445	401	
				FAF	127R77	DRS	100M4	480	401	
				F	127R77	DRS	100M4	480	401	
				FF	127R77	DRS	100M4	530	401	
2.6 2.9		549 495	90000 90000	FA	127R77	DRS	100LC4	450	401	
				FAF	127R77	DRS	100LC4	485	401	
				F	127R77	DRS	100LC4	485	401	
				FF	127R77	DRS	100LC4	530	401	
3.4 3.8		428 376	90000 90000	FA	127R77	DRS	132S4	460	401	
				FAF	127R77	DRS	132S4	500	401	
				F	127R77	DRS	132S4	500	401	
				FF	127R77	DRS	132S4	540	401	
3.0 3.5 3.9		483 418 374	90000 90000 90000	FA	127R87	DRS	132S4	485	401	
				FAF	127R87	DRS	132S4	520	401	
	F			127R87	DRS	132S4	520	401		
	FF			127R87	DRS	132S4	560	401		



$M_{a\ max}$ [Nm]	n_a [1/min]	i	$F_{Ra\ 1)}$ [N]					m [kg]	
12000	4.6 4.9	312 293	90000 90000	FA	127R87	DRS	132M4	495	401
				FAF	127R87	DRS	132M4	530	401
				F	127R87	DRS	132M4	530	401
				FF	127R87	DRS	132M4	580	401
	5.7 6.6	259 223	90000 90000	FA	127R87	DRS	132MC4	500	401
				FAF	127R87	DRS	132MC4	540	401
				F	127R87	DRS	132MC4	540	401
				FF	127R87	DRS	132MC4	580	401
	7.4	198	90000	FA	127R87	DRS	160M4	520	401
				FAF	127R87	DRS	160M4	560	401
				F	127R87	DRS	160M4	560	401
				FF	127R87	DRS	160M4	600	401
18000	0.04 0.05 0.06	31434 26173 23464	100300 100300 100300	FA	157R97	DRS	71M4	770	401
				FAF	157R97	DRS	71M4	830	401
				F	157R97	DRS	71M4	790	401
	0.07 0.08 0.08	20212 17984 16358	100300 100300 100300	FA	157R97	DRS	71M4	900	401
				FAF	157R97	DRS	71M4	770	401
				F	157R97	DRS	71M4	830	401
	0.10 0.11	13751 12235	100300 100300	FA	157R97	DRS	71M4	770	401
				FAF	157R97	DRS	71M4	830	401
				F	157R97	DRS	71M4	790	401
	0.14 0.16 0.17	10033 9021 8026	100300 100300 100300	FA	157R97	DRS	80S4	770	401
				FAF	157R97	DRS	80S4	830	401
				F	157R97	DRS	80S4	790	401
	0.20 0.22	7075 6295	100300 100300	FA	157R97	DRS	80S4	900	401
				FAF	157R97	DRS	80S4	770	401
				F	157R97	DRS	80S4	830	401
	0.26 0.29	5404 4831	100300 100300	FA	157R97	DRS	80S4	770	401
				FAF	157R97	DRS	80S4	830	401
				F	157R97	DRS	80S4	790	401
	0.34	4130	100300	FA	157R97	DRS	80M4	770	401
				FAF	157R97	DRS	80M4	830	401
				F	157R97	DRS	80M4	790	401
	0.39 0.44	3607 3210	100300 100300	FA	157R97	DRS	80M4	900	401
				FAF	157R97	DRS	80M4	770	401
				F	157R97	DRS	80M4	830	401
	0.51	2780	100300	FA	157R97	DRS	90L4	780	401
				FAF	157R97	DRS	90L4	840	401
				F	157R97	DRS	90L4	800	401
	0.97	1441	100300	FA	157R97	DRS	90L4	910	401
				FAF	157R97	DRS	90L4	780	401
				F	157R97	DRS	90L4	840	401
	0.57 0.64	2427 2185	100300 100300	FA	157R97	DRS	90M4	770	401
				FAF	157R97	DRS	90M4	830	401
				F	157R97	DRS	90M4	790	401
	0.72 0.84	1944 1674	100300 100300	FA	157R97	DRS	90M4	900	401
				FAF	157R97	DRS	90M4	770	401
				F	157R97	DRS	90M4	830	401
	1.1 1.2	1308 1169	100300 100300	FA	157R97	DRS	90L4	780	401
				FAF	157R97	DRS	90L4	840	401
				F	157R97	DRS	90L4	800	401
	1.5 1.7 1.9	953 845 764	100300 100300 100300	FA	157R97	DRS	100M4	780	401
				FAF	157R97	DRS	100M4	840	401
				F	157R97	DRS	100M4	800	401
	2.1 2.5	680 576	100300 100300	FA	157R97	DRS	100LC4	910	401
				FAF	157R97	DRS	100LC4	790	401
				F	157R97	DRS	100LC4	840	401
				FA	157R97	DRS	132S4	800	401
				FAF	157R97	DRS	132S4	860	401
				F	157R97	DRS	132S4	820	401
			FF	157R97	DRS	132S4	930	401	

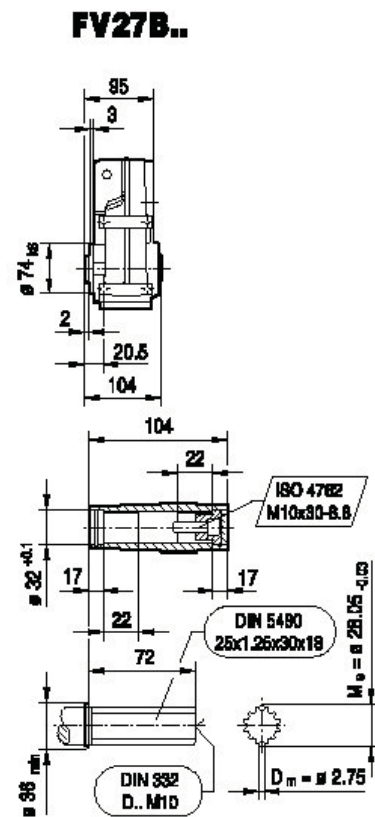
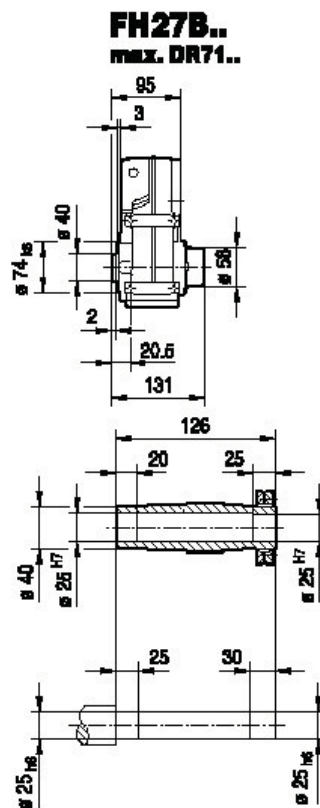
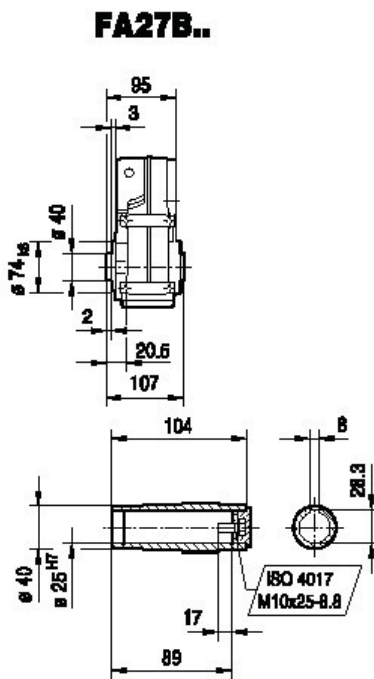
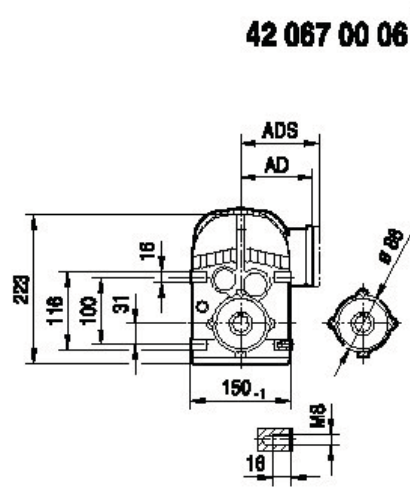
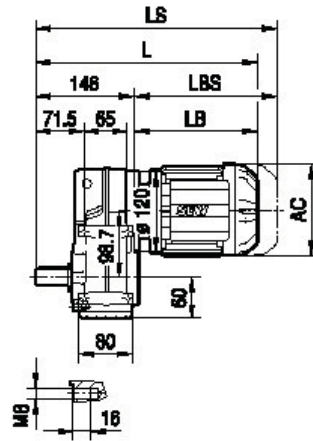
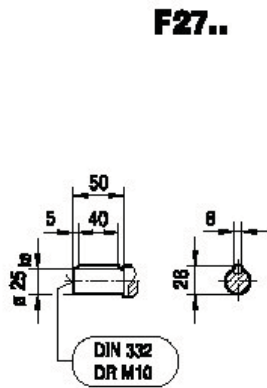


F..DRS
F..R..DRS [Nm]

$M_{a \max}$ [Nm]	n_a [1/min]	i	$F_{Ra}^{1)}$ [N]		m [kg]		
18000	2.9	503	100300	FA 157R97	DRS 132M4	810	401
				FAF 157R97	DRS 132M4	870	401
				F 157R97	DRS 132M4	830	401
				FF 157R97	DRS 132M4	940	401
	3.2	446	100300	FA 157R97	DRS 132MC4	810	401
				FAF 157R97	DRS 132MC4	870	401
				F 157R97	DRS 132MC4	840	401
				FF 157R97	DRS 132MC4	940	401
	4.2	353	100300	FA 157R97	DRS 160M4	840	401
				FAF 157R97	DRS 160M4	890	401
				F 157R97	DRS 160M4	860	401
				FF 157R97	DRS 160M4	960	401
	4.8	302	100300	FA 157R97	DRS 160MC4	840	401
				FAF 157R97	DRS 160MC4	900	401
				F 157R97	DRS 160MC4	860	401
				FF 157R97	DRS 160MC4	970	401
	5.3	273	100300	FA 157R97	DRS 180M4	880	401
				FAF 157R97	DRS 180M4	940	401
				F 157R97	DRS 180M4	910	401
				FF 157R97	DRS 180M4	1010	401
	6.3	232	100300	FA 157R97	DRS 180M4	880	401
				FAF 157R97	DRS 180M4	940	401
				F 157R97	DRS 180M4	910	401
				FF 157R97	DRS 180M4	1010	401
7.2	202	100300	FA 157R97	DRS 180M4	880	401	
			FAF 157R97	DRS 180M4	940	401	
			F 157R97	DRS 180M4	910	401	
			FF 157R97	DRS 180M4	1010	401	
7.4	197	100300	FA 157R97	DRS 180M4	880	401	
			FAF 157R97	DRS 180M4	940	401	
			F 157R97	DRS 180M4	910	401	
			FF 157R97	DRS 180M4	1010	401	



10.5 F..DRS [mm]

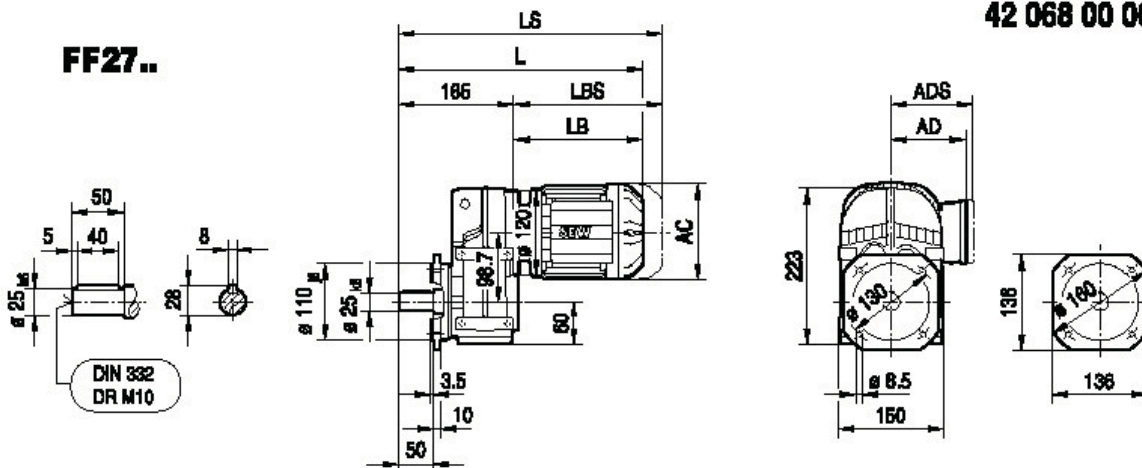


(→ □ 131)	DR63..	DR71S	DR71M	DR80S	DR80M	DR90M		
AC	132	139	139	156	156	179		
AD	105	119	119	128	128	140		
ADS	105	129	129	139	139	150		
L	337	349	374	383	414	418		
LS	392	417	442	464	495	511		
LB	191	203	228	237	268	272		
LBS	246	271	296	318	349	365		

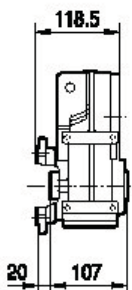


42 068 00 06

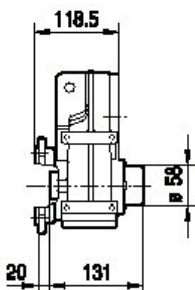
FF27..



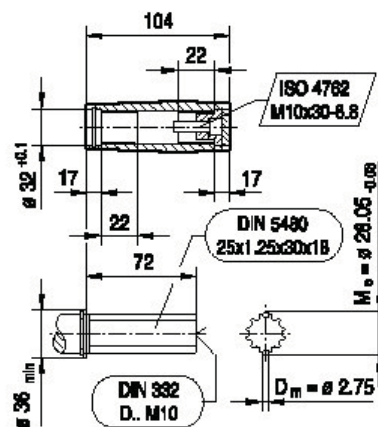
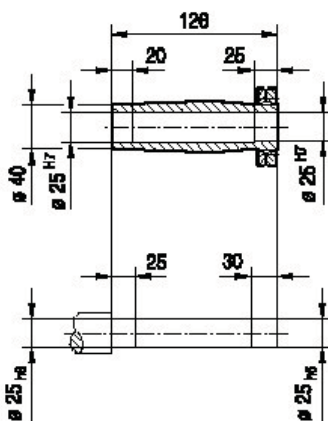
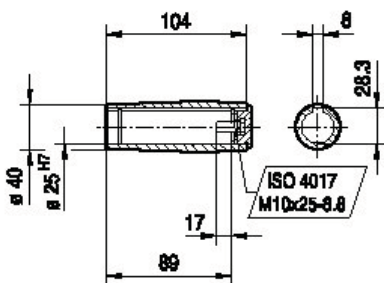
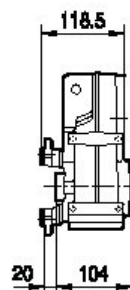
FAF27..



FHF27..
max. DR71..



FVF27..

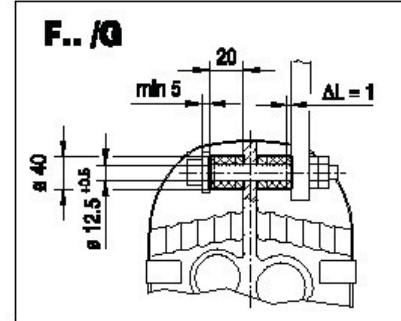
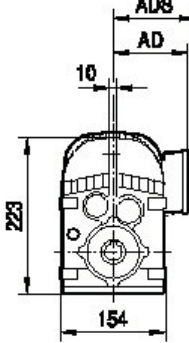
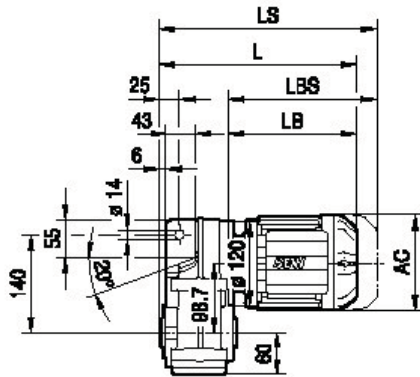


(→ 131)	DR63..	DR71S	DR71M	DR80S	DR80M	DR90M		
AC	132	139	139	156	156	179		
AD	105	119	119	128	128	140		
ADS	105	129	129	139	139	150		
L	356	368	393	402	433	437		
LS	411	436	461	483	514	530		
LB	191	203	228	237	268	272		
LBS	246	271	296	318	349	365		



FA27..

42 069 00 06

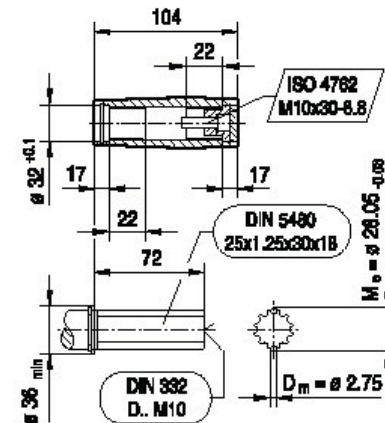
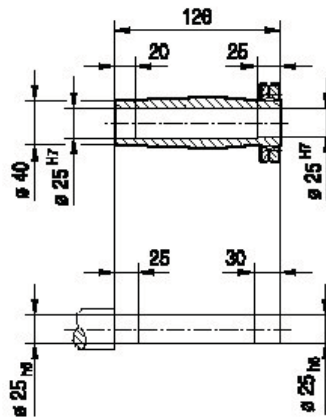
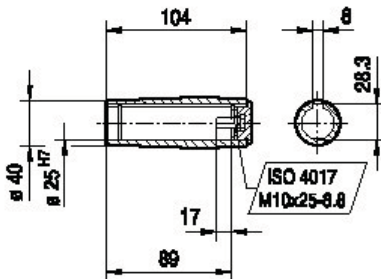
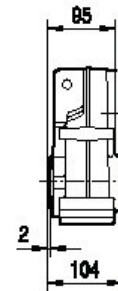
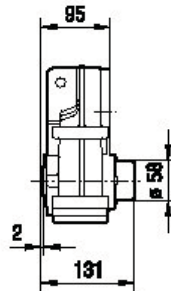
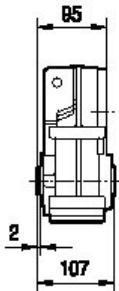


FA27..

FH27..

max. DR71..

FV27..



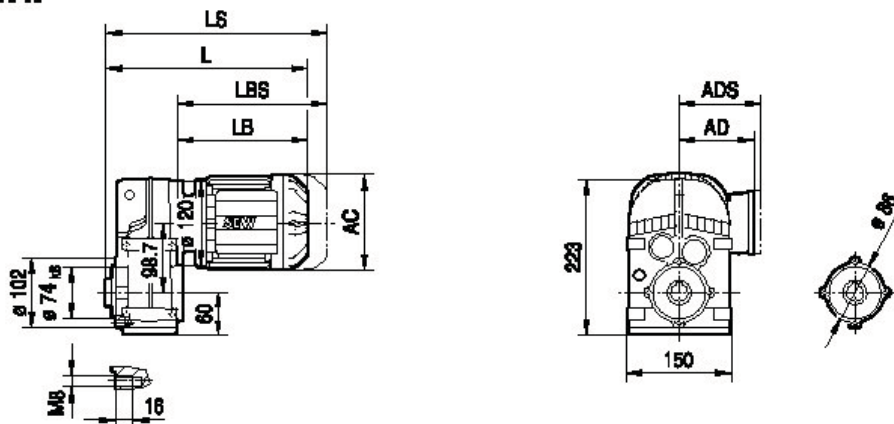
10

(→) 131	DR63..	DR71S	DR71M	DR80S	DR80M	DR90M		
AC	132	139	139	156	156	179		
AD	105	119	119	128	128	140		
ADS	105	129	129	139	139	150		
L	286	298	323	332	363	367		
LS	341	366	391	413	444	460		
LB	191	203	228	237	268	272		
LBS	246	271	296	318	349	365		

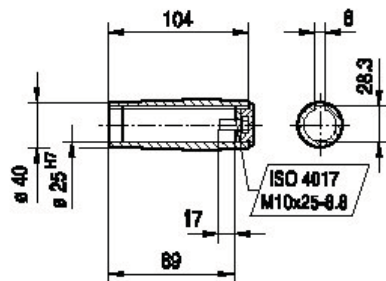
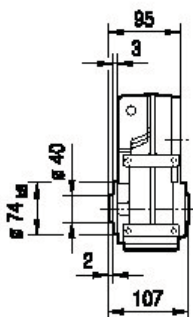


42 070 00 06

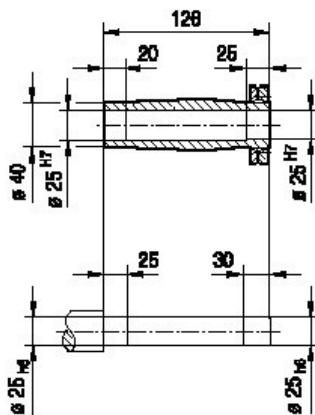
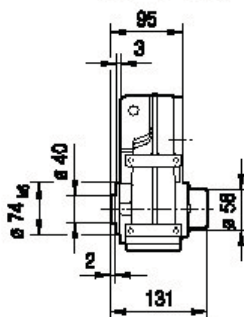
FAZ27..



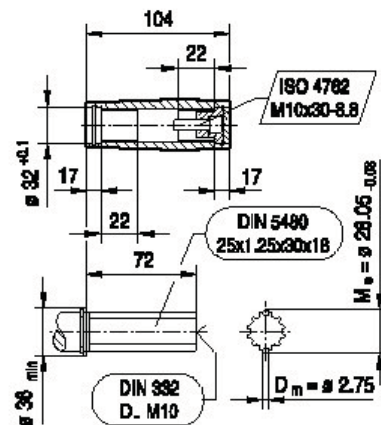
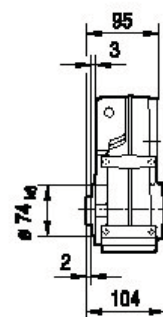
FAZ27..



FHZ27..
max. DR71..



FVZ27..

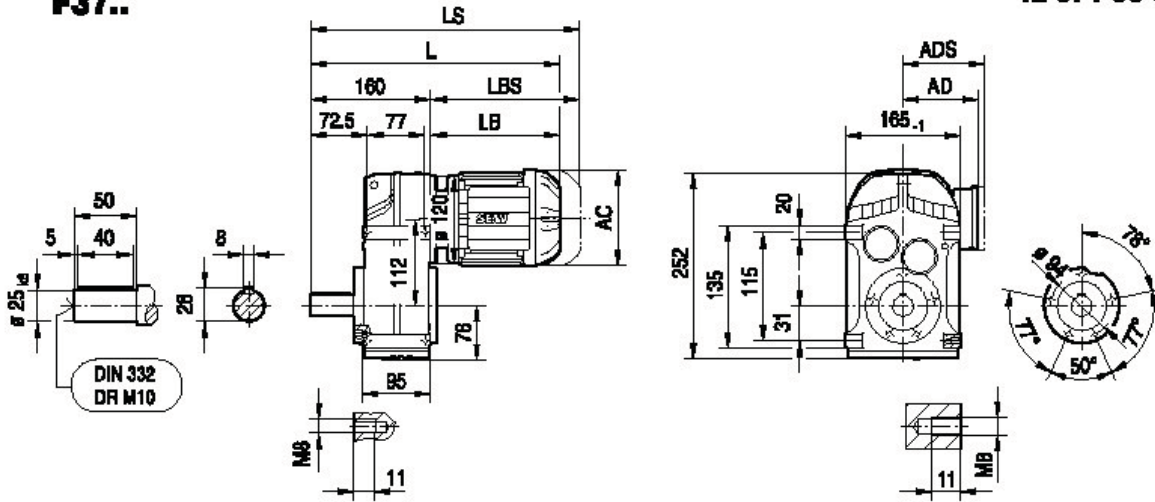


(→) 131	DR63..	DR71S	DR71M	DR80S	DR80M	DR90M		
AC	132	139	139	156	156	179		
AD	105	119	119	128	128	140		
ADS	105	129	129	139	139	150		
L	286	298	323	332	363	367		
LS	341	366	391	413	444	460		
LB	191	203	228	237	268	272		
LBS	246	271	296	318	349	365		



F37..

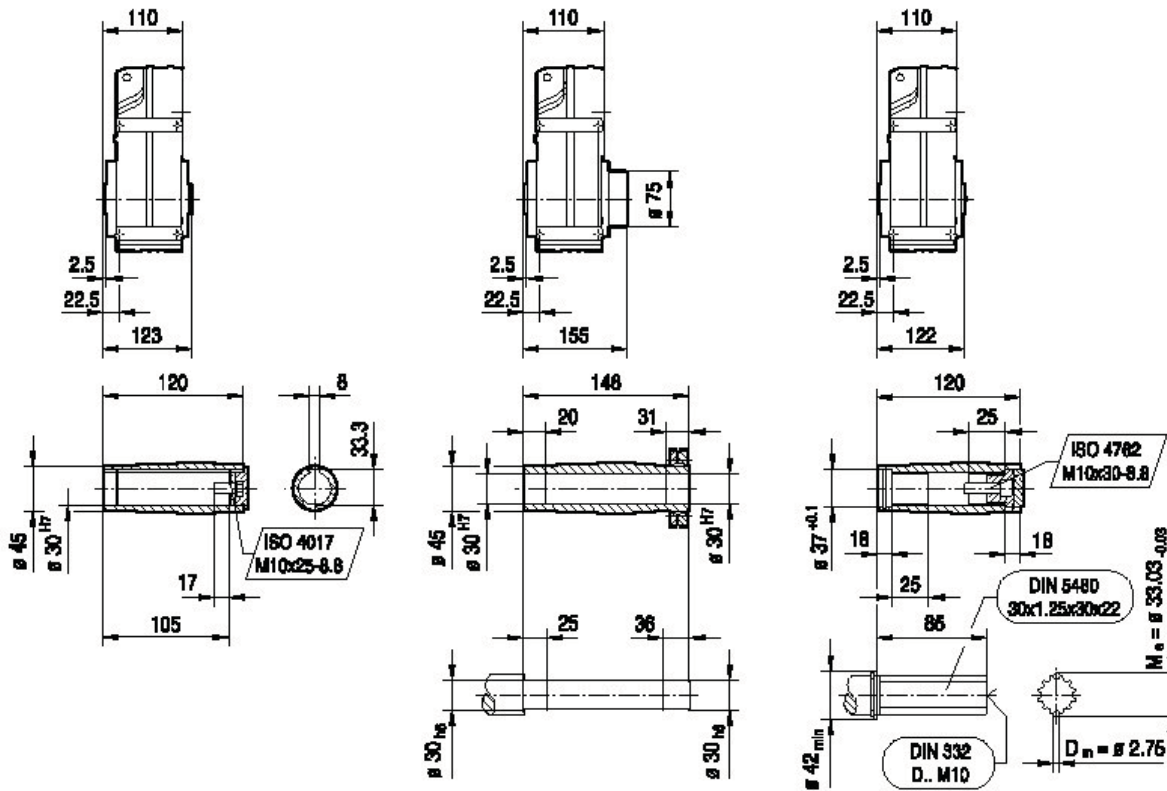
42 071 00 06



FA37B..

FH37B..

FV37B..

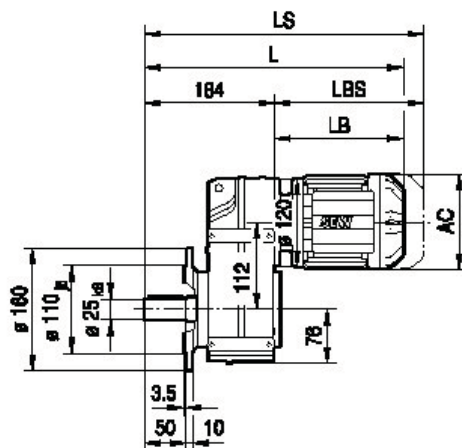
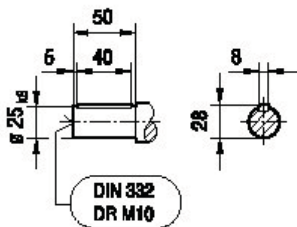


10

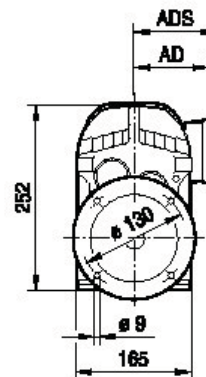
(→) 131	DR63..	DR71S	DR71M	DR80S	DR80M	DR90M	DR90L	DR100M
AC	132	139	139	156	156	179	179	197
AD	105	119	119	128	128	140	140	157
ADS	105	129	129	139	139	150	150	158
L	351	363	388	397	428	432	452	482
LS	406	431	456	478	509	525	545	575
LB	191	203	228	237	268	272	292	322
LBS	246	271	296	318	349	365	385	415



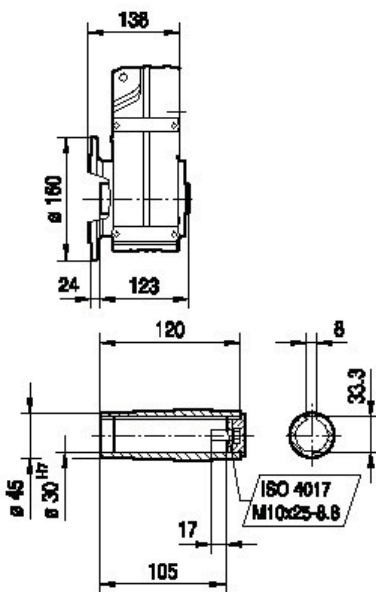
FF37..



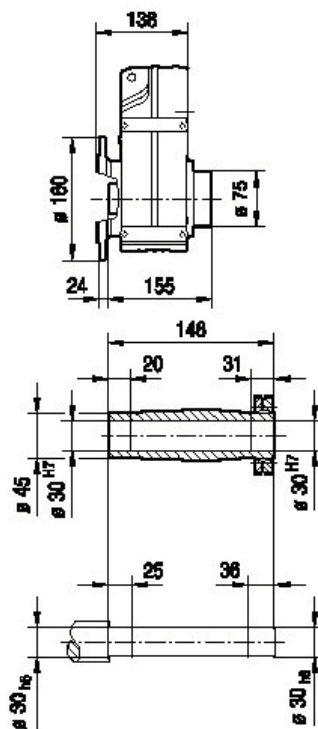
42 072 00 06



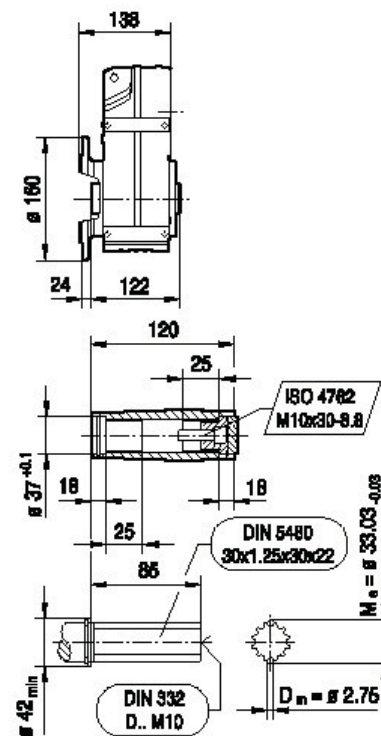
FAF37..



FHF37..



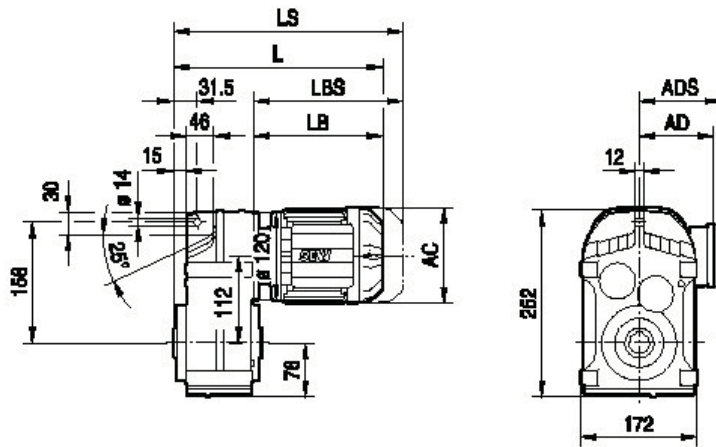
FVF37..



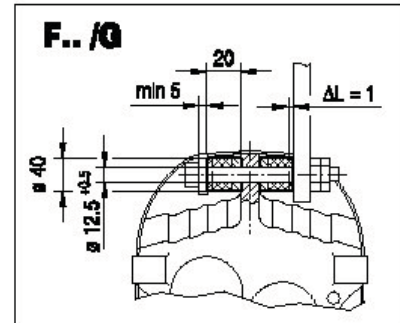
(→ 131)	DR63..	DR71S	DR71M	DR80S	DR80M	DR90M	DR90L	DR100M
AC	132	139	139	156	156	179	179	197
AD	105	119	119	128	128	140	140	157
ADS	105	129	129	139	139	150	150	158
L	375	387	412	421	452	456	476	506
LS	430	455	480	502	533	549	569	599
LB	191	203	228	237	268	272	292	322
LBS	246	271	296	318	349	365	385	415



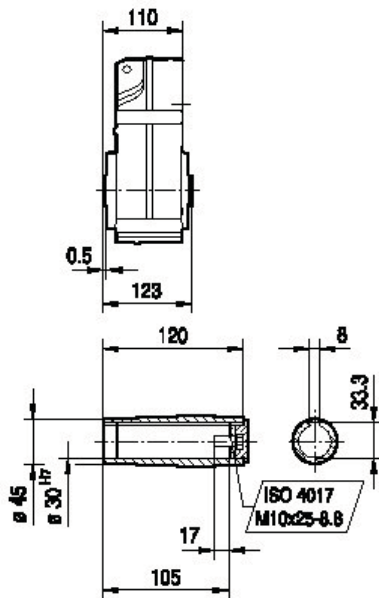
FA37..



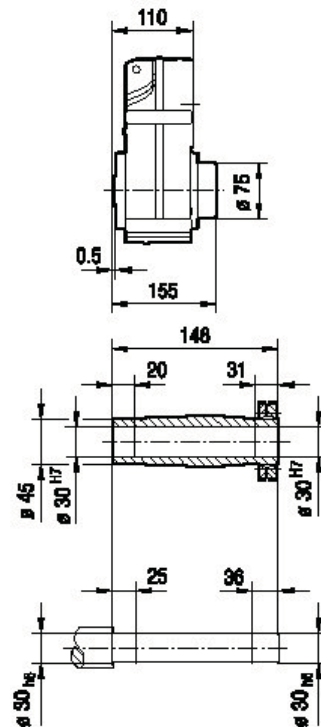
42 073 00 06



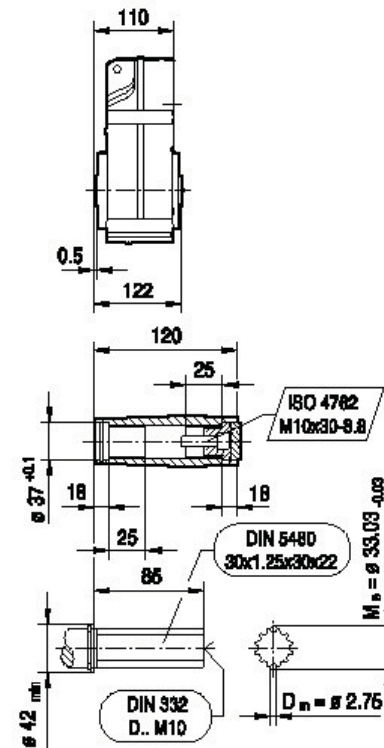
FA37..



FH37..



FV37..



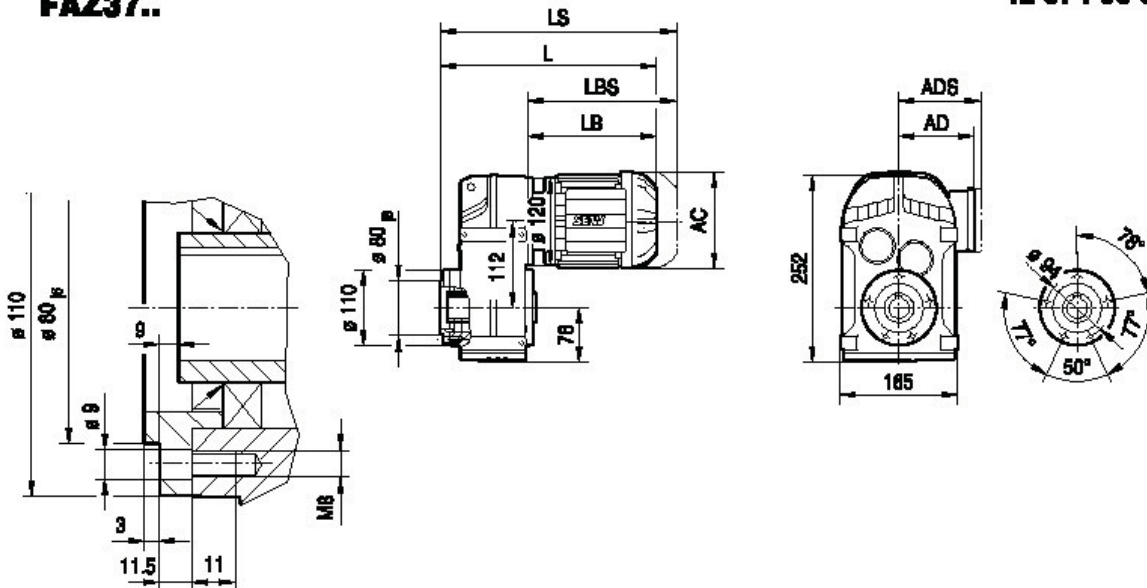
10

(→ 131)	DR63..	DR71S	DR71M	DR80S	DR80M	DR90M	DR90L	DR100M
AC	132	139	139	156	156	179	179	197
AD	105	119	119	128	128	140	140	157
ADS	105	129	129	139	139	150	150	158
L	301	313	338	347	378	382	402	432
LS	356	381	406	428	459	475	495	525
LB	191	203	228	237	268	272	292	322
LBS	246	271	296	318	349	365	385	415

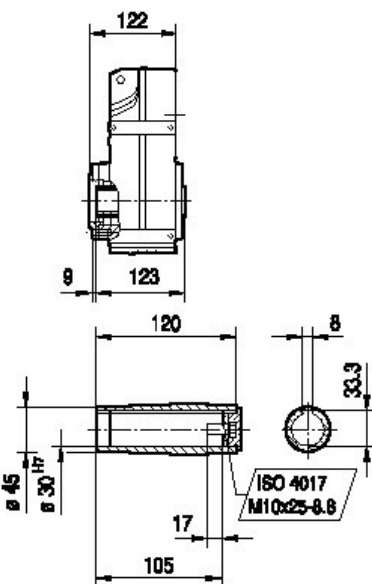


42 074 00 06

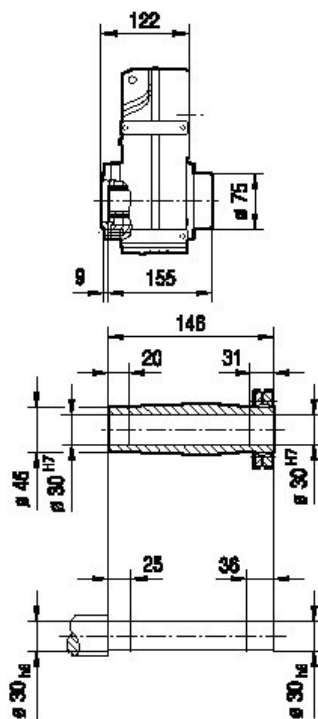
FAZ37..



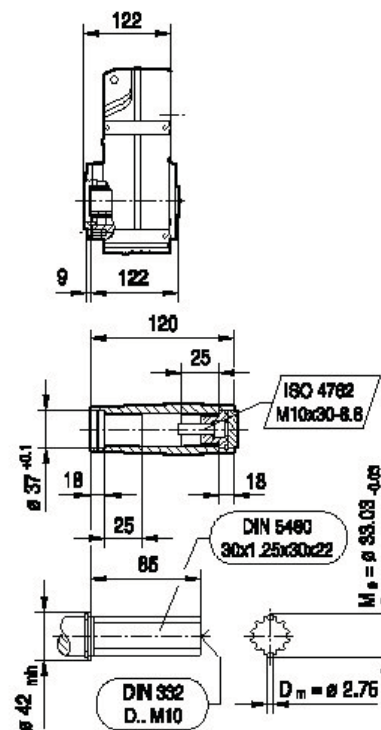
FAZ37..



FHZ37..



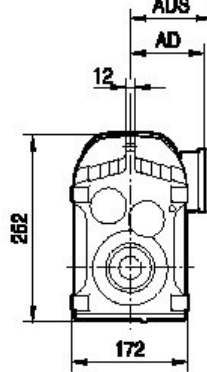
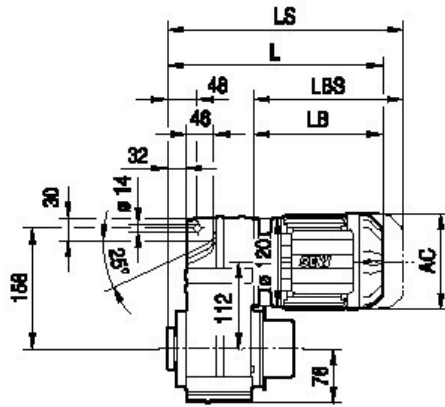
FVZ37..



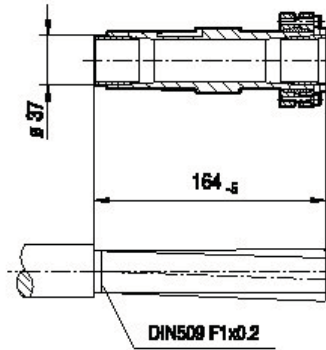
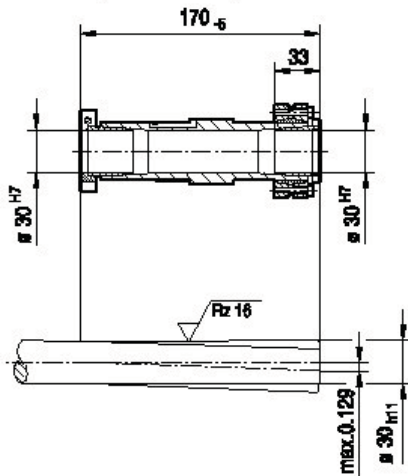
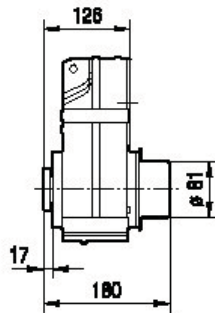
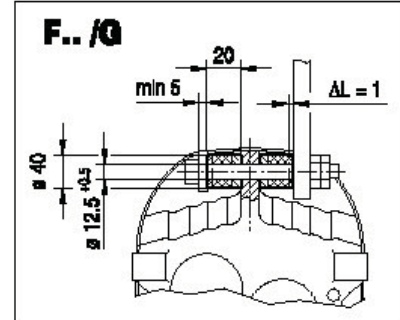
(→ 131)	DR63..	DR71S	DR71M	DR80S	DR80M	DR90M	DR90L	DR100M
AC	132	139	139	156	156	179	179	197
AD	105	119	119	128	128	140	140	157
ADS	105	129	129	139	139	150	150	158
L	313	325	350	359	390	394	414	444
LS	368	393	418	440	471	487	507	537
LB	191	203	228	237	268	272	292	322
LBS	246	271	296	318	349	365	385	415



FT37..



42 075 00 06

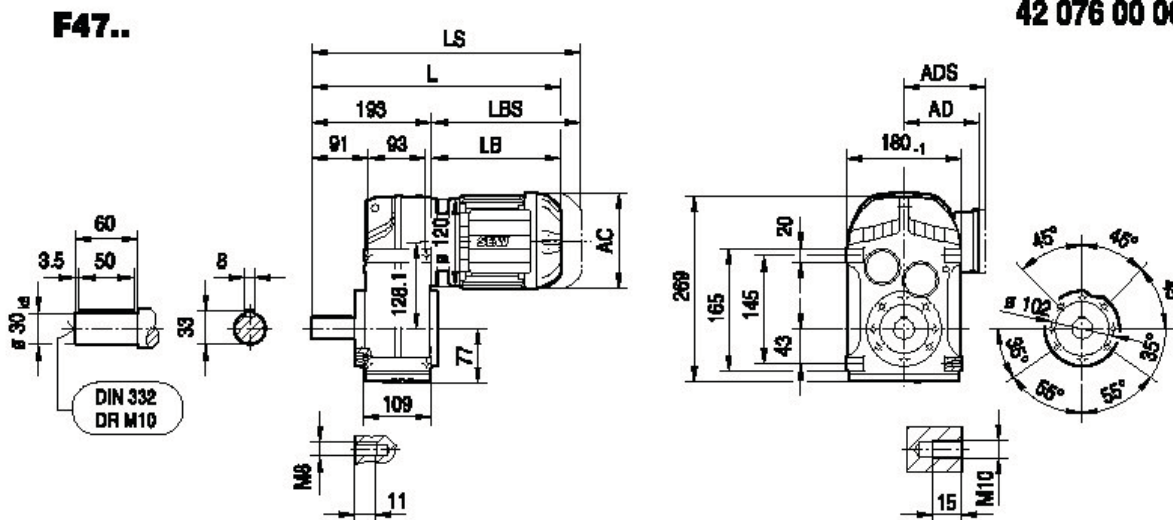


10

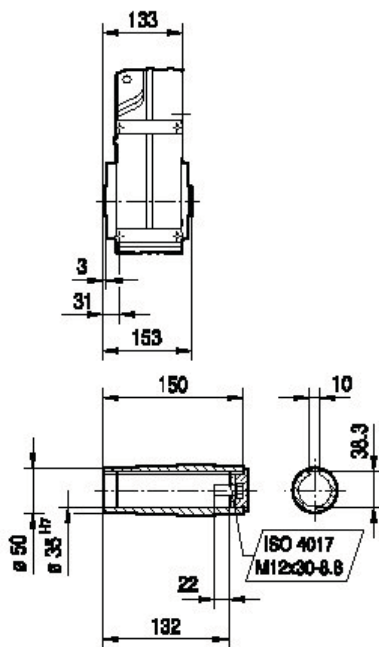
(→ 131)	DR63..	DR71S	DR71M	DR80S	DR80M	DR90M	DR90L	DR100M
AC	132	139	139	156	156	179	179	197
AD	105	119	119	128	128	140	140	157
ADS	105	129	129	139	139	150	150	158
L	317	329	354	363	394	398	418	448
LS	372	397	422	444	475	491	511	541
LB	191	203	228	237	268	272	292	322
LBS	246	271	296	318	349	365	385	415



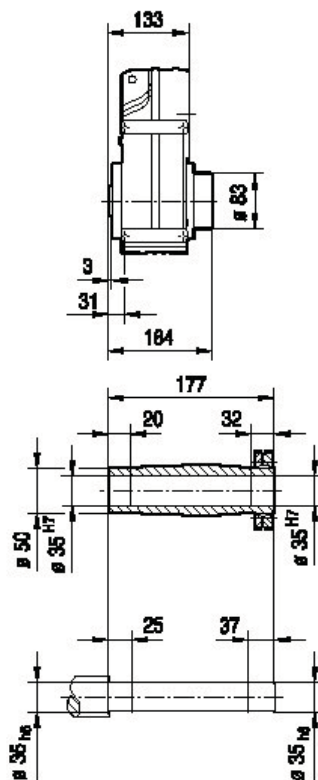
42 076 00 06



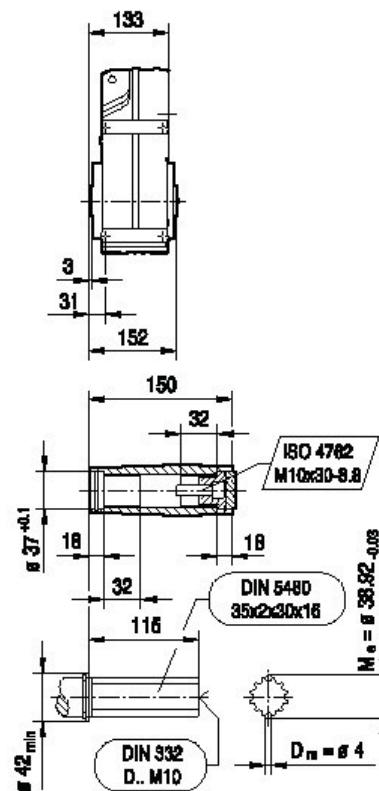
FA47B..



FH47B..



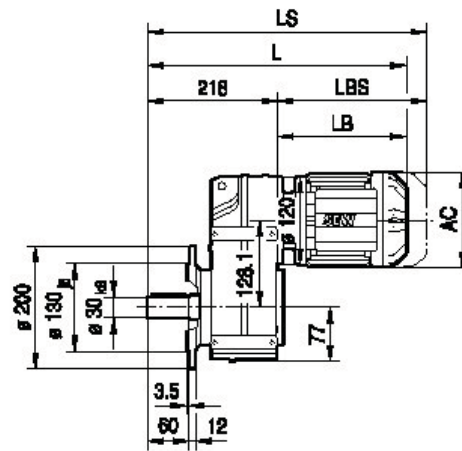
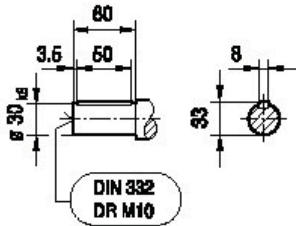
FV47B..



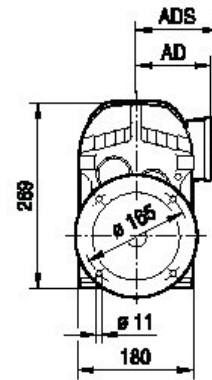
(→ 131)	DR63..	DR71S	DR71M	DR80S	DR80M	DR90M	DR90L	DR100M
AC	132	139	139	156	156	179	179	197
AD	105	119	119	128	128	140	140	157
ADS	105	129	129	139	139	150	150	158
L	384	396	421	430	461	465	485	515
LS	439	464	489	511	542	558	578	608
LB	191	203	228	237	268	272	292	322
LBS	246	271	296	318	349	365	385	415



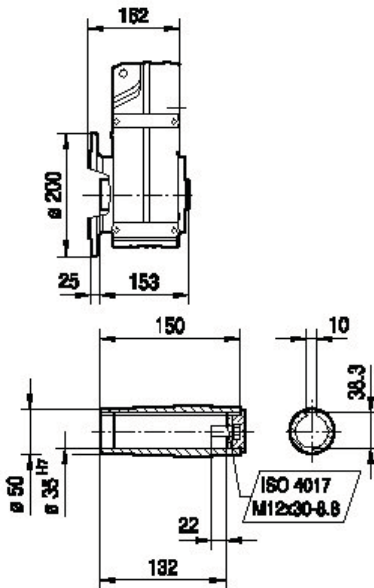
FF47..



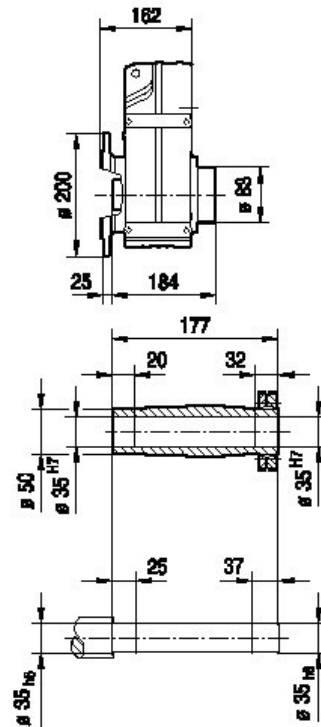
42 077 00 06



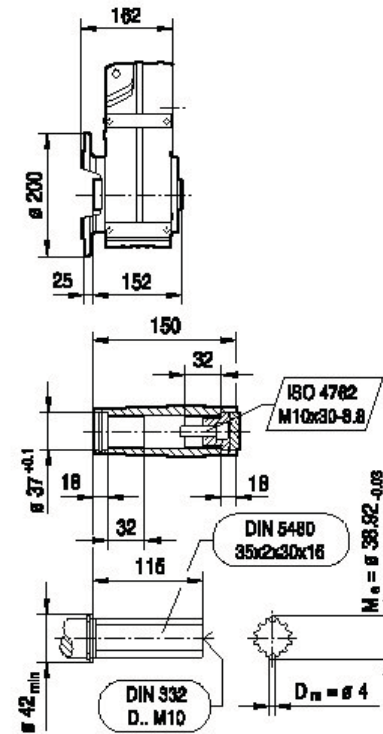
FAF47..



FHF47..



FVF47..

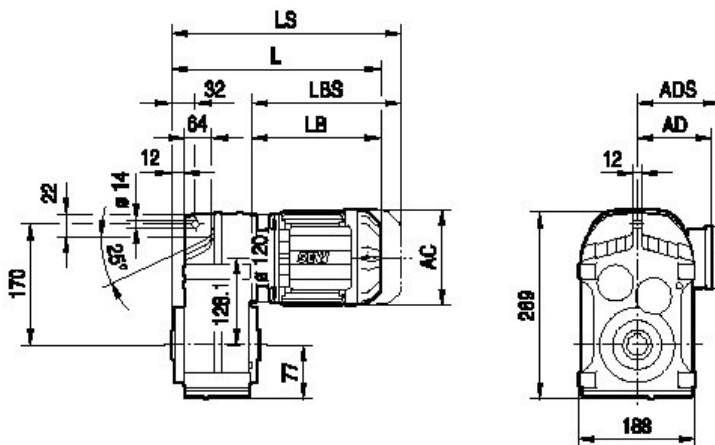


10

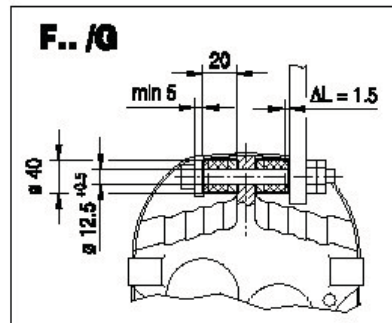
(→ 131)	DR63..	DR71S	DR71M	DR80S	DR80M	DR90M	DR90L	DR100M
AC	132	139	139	156	156	179	179	197
AD	105	119	119	128	128	140	140	157
ADS	105	129	129	139	139	150	150	158
L	409	421	446	455	486	490	510	540
LS	464	489	514	536	567	583	603	633
LB	191	203	228	237	268	272	292	322
LBS	246	271	296	318	349	365	385	415



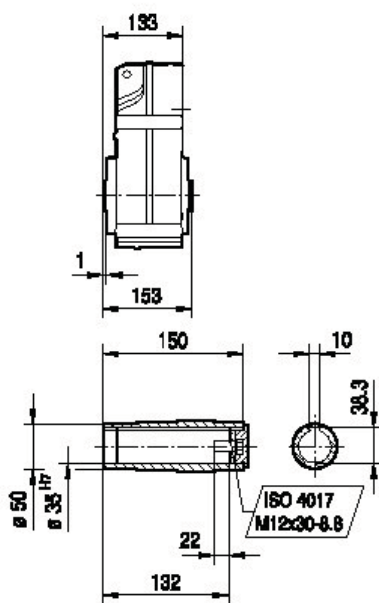
FA47..



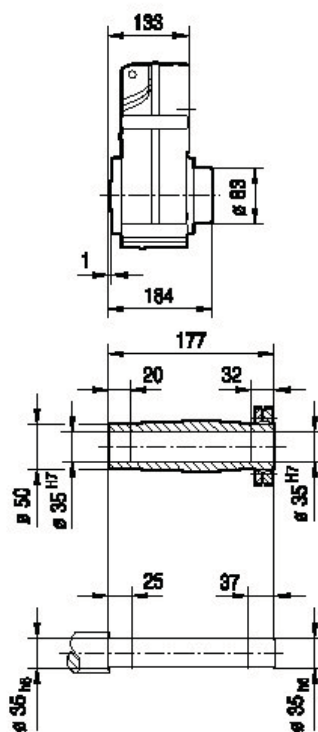
42 078 00 06



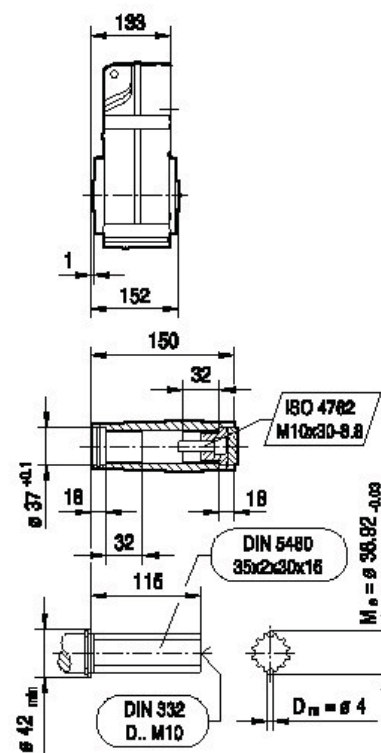
FA47..



FH47..



FV47..

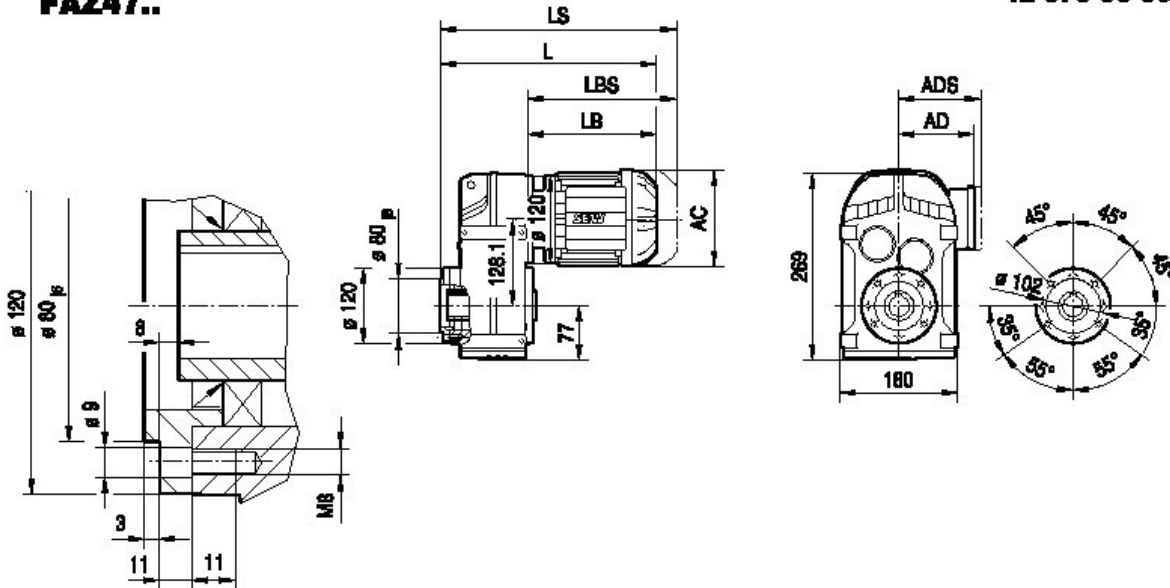


(→ 131)	DR63..	DR71S	DR71M	DR80S	DR80M	DR90M	DR90L	DR100M
AC	132	139	139	156	156	179	179	197
AD	105	119	119	128	128	140	140	157
ADS	105	129	129	139	139	150	150	158
L	324	336	361	370	401	405	425	455
LS	379	404	429	451	482	498	518	548
LB	191	203	228	237	268	272	292	322
LBS	246	271	296	318	349	365	385	415



FAZ47..

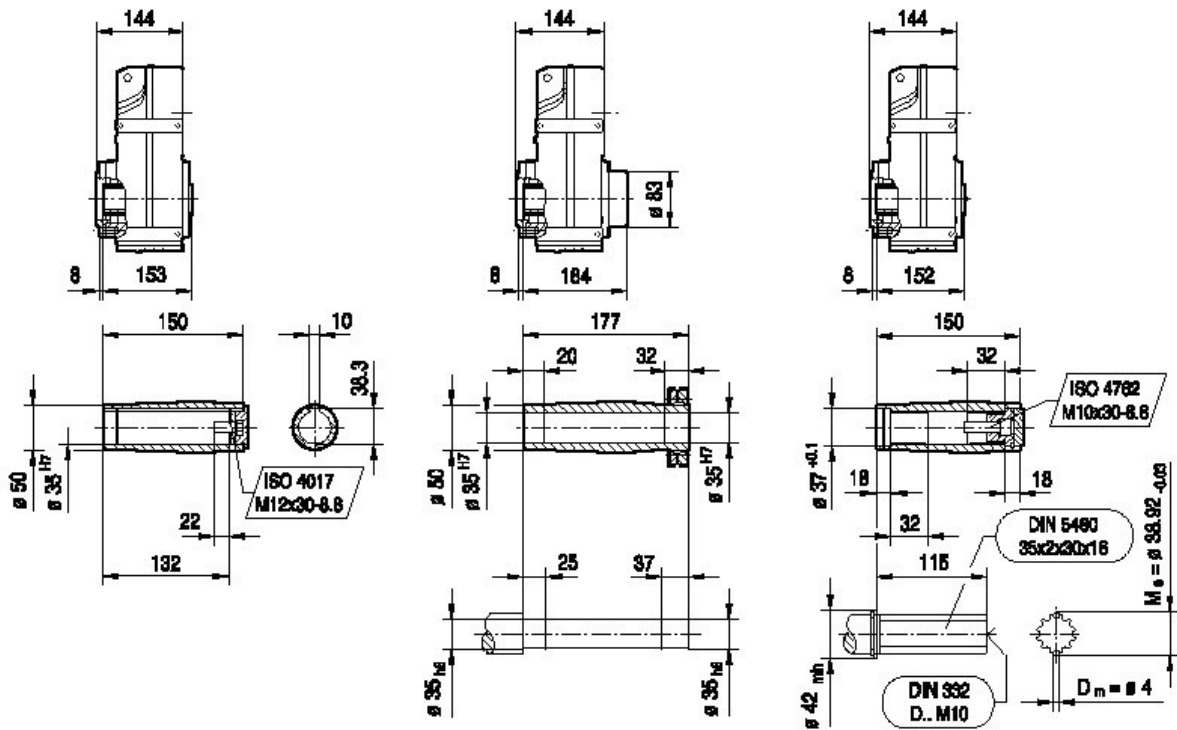
42 079 00 06



FAZ47..

FHZ47..

FVZ47..

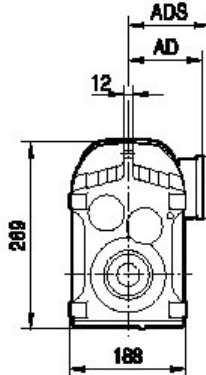
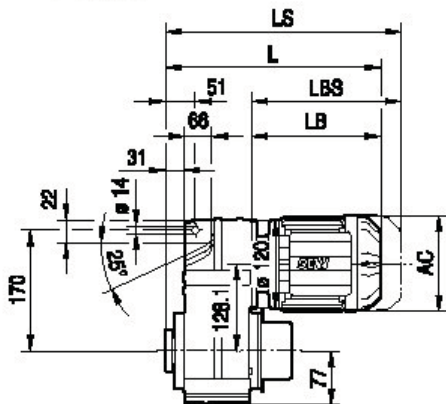


10

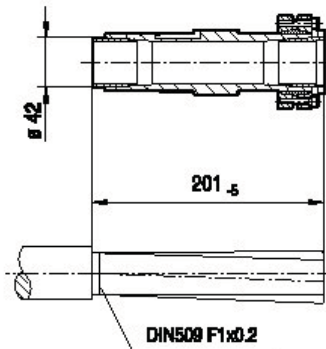
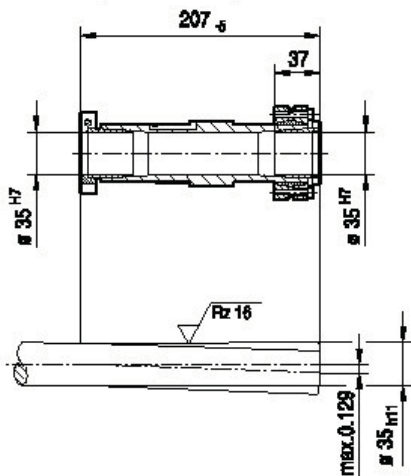
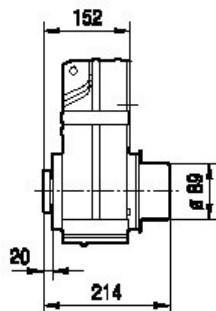
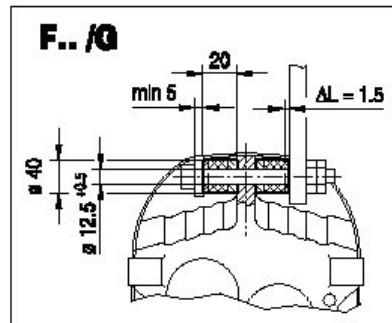
(→ 131)	DR63..	DR71S	DR71M	DR80S	DR80M	DR90M	DR90L	DR100M
AC	132	139	139	156	156	179	179	197
AD	105	119	119	128	128	140	140	157
ADS	105	129	129	139	139	150	150	158
L	335	347	372	381	412	416	436	466
LS	390	415	440	462	493	509	529	559
LB	191	203	228	237	268	272	292	322
LBS	246	271	296	318	349	365	385	415



FT47..



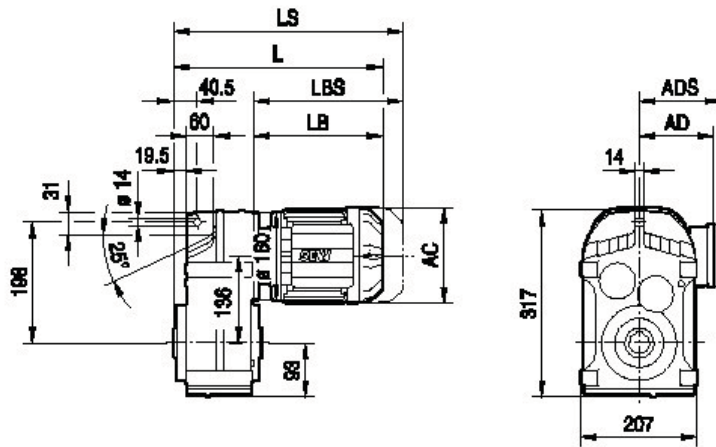
42 080 00 06



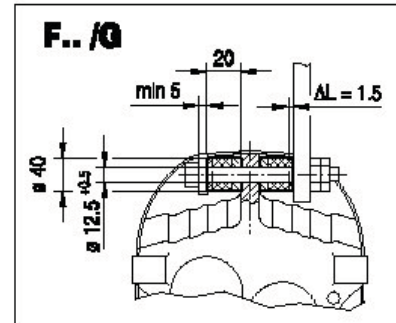
(→ 131)	DR63..	DR71S	DR71M	DR80S	DR80M	DR90M	DR90L	DR100M
AC	132	139	139	156	156	179	179	197
AD	105	119	119	128	128	140	140	157
ADS	105	129	129	139	139	150	150	158
L	343	355	380	389	420	424	444	474
LS	398	423	448	470	501	517	537	567
LB	191	203	228	237	268	272	292	322
LBS	246	271	296	318	349	365	385	415



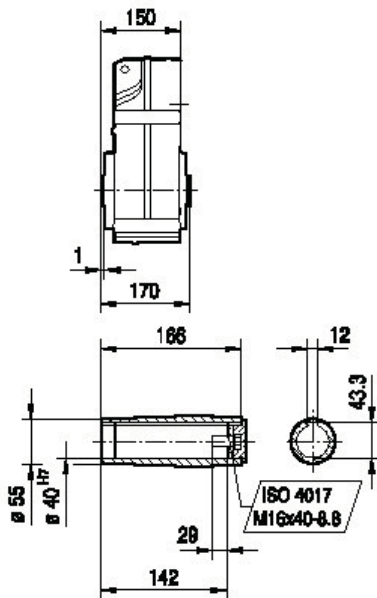
FA57..



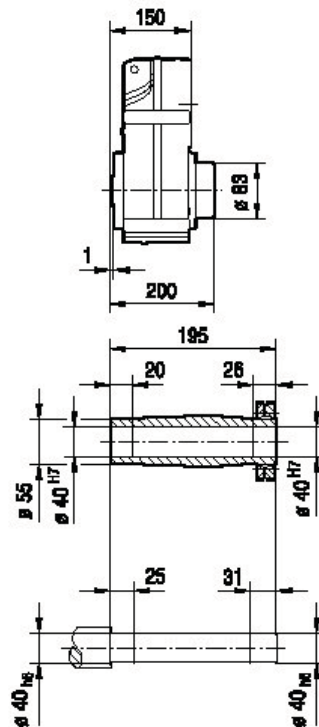
42 083 00 06



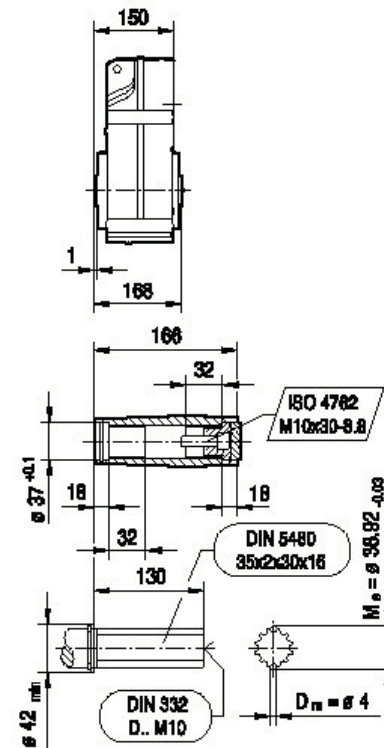
FA57..



FH57..
max. DR132S



FV57..



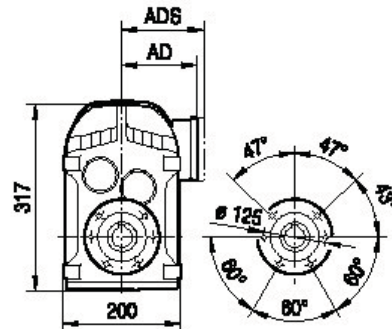
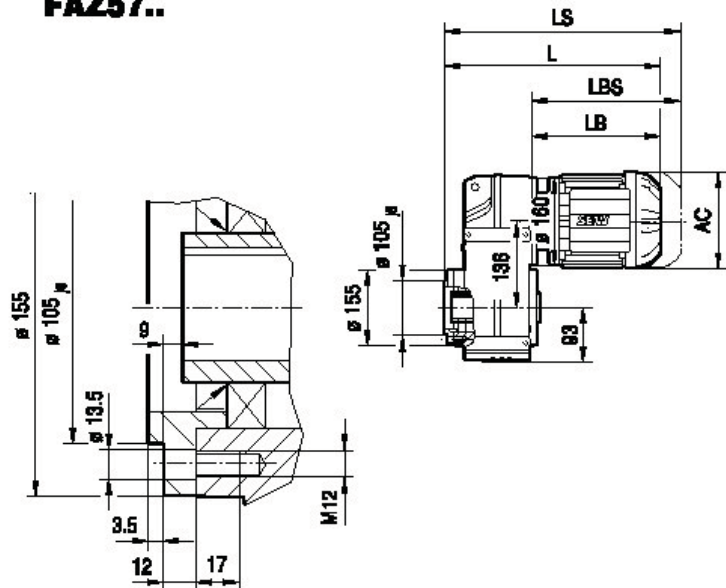
10

(→ 131)	DR63..	DR71S	DR71M	DR80S	DR80M	DR90M	DR90L	DR100M	DR100L/LC	DR132S
AC	132	139	139	156	156	179	179	197	197	221
AD	105	119	119	128	128	140	140	157	157	170
ADS	105	129	129	139	139	150	150	158	158	172
L	335	346	371	380	411	413	433	463	493	540
LS	390	414	439	461	492	506	526	556	586	652
LB	185	196	221	230	261	263	283	313	343	390
LBS	240	264	289	311	342	356	376	406	436	502

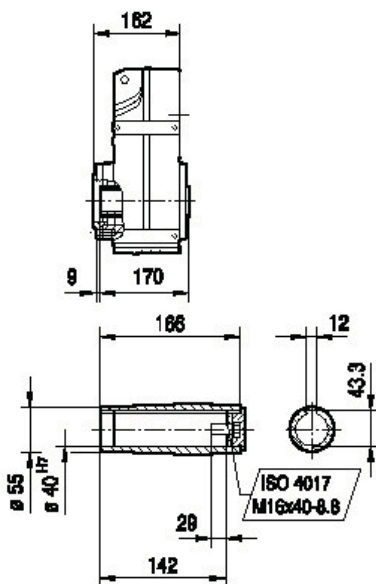


42 084 00 06

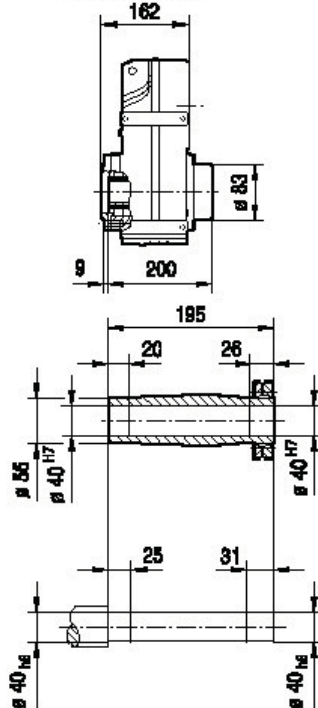
FAZ57..



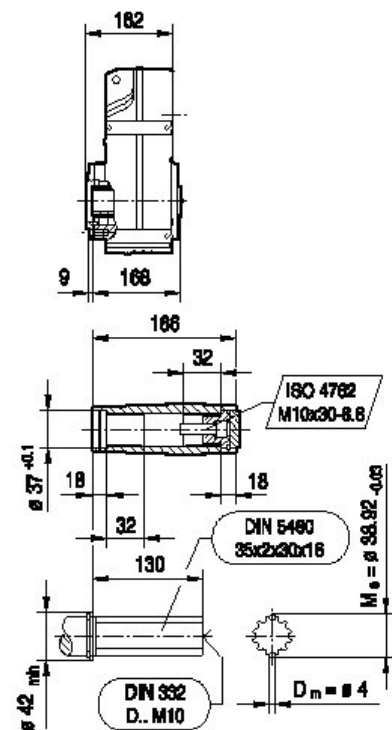
FAZ57..



FHZ57..
max. DR132S



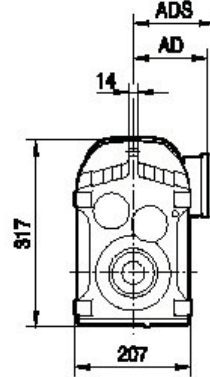
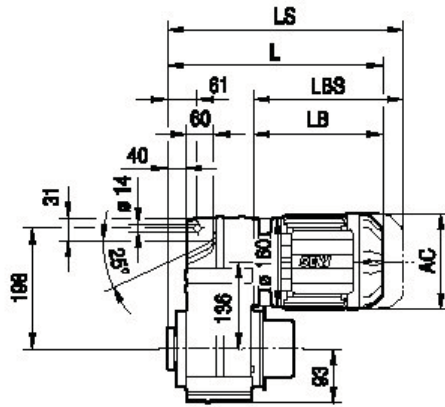
FVZ57..



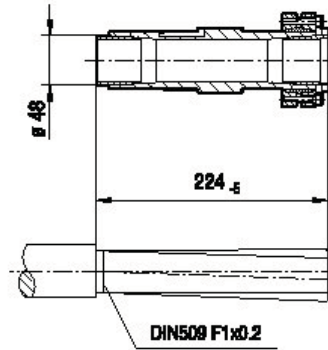
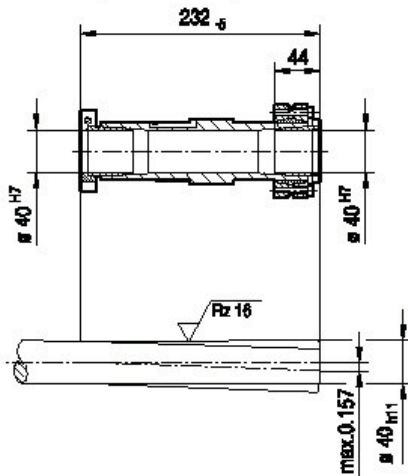
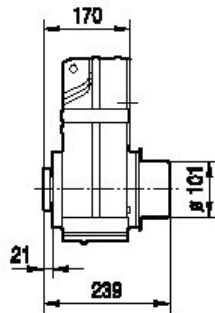
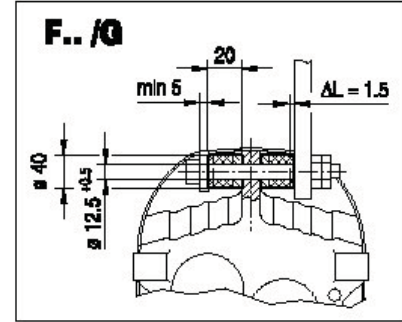
(→ 131)	DR63..	DR71S	DR71M	DR80S	DR80M	DR90M	DR90L	DR100M	DR100L/LC	DR132S
AC	132	139	139	156	156	179	179	197	197	221
AD	105	119	119	128	128	140	140	157	157	170
ADS	105	129	129	139	139	150	150	158	158	172
L	347	358	383	392	423	425	445	475	505	552
LS	402	426	451	473	504	518	538	568	598	664
LB	185	196	221	230	261	263	283	313	343	390
LBS	240	264	289	311	342	356	376	406	436	502



FT57..



42 085 00 06



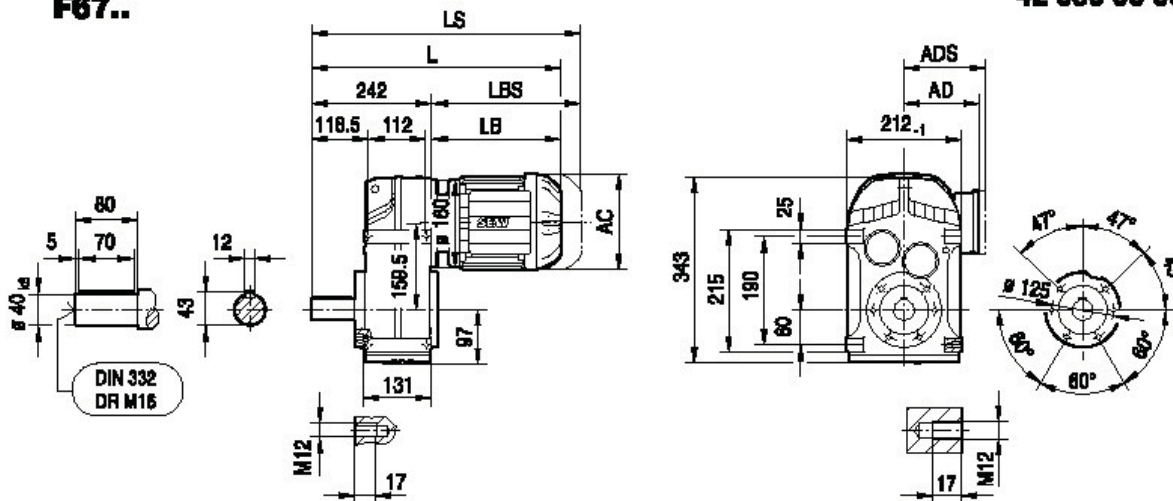
10

(→ 131)	DR63..	DR71S	DR71M	DR80S	DR80M	DR90M	DR90L	DR100M	DR100L/LC	DR132S
AC	132	139	139	156	156	179	179	197	197	221
AD	105	119	119	128	128	140	140	157	157	170
ADS	105	129	129	139	139	150	150	158	158	172
L	355	366	391	400	431	433	453	483	513	560
LS	410	434	459	481	512	526	546	576	606	672
LB	185	196	221	230	261	263	283	313	343	390
LBS	240	264	289	311	342	356	376	406	436	502

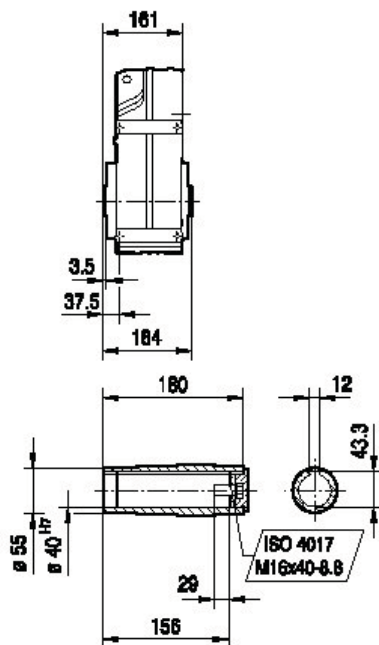


42 086 00 06

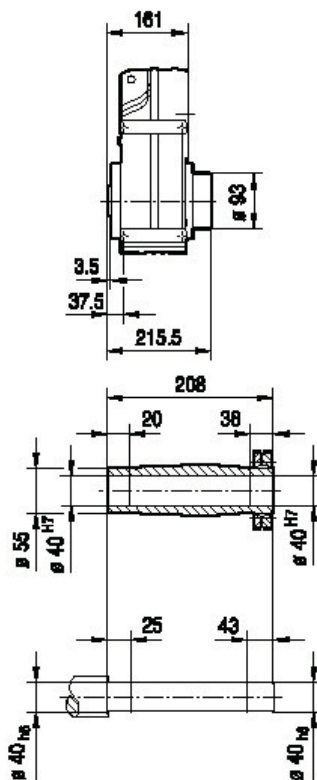
F67..



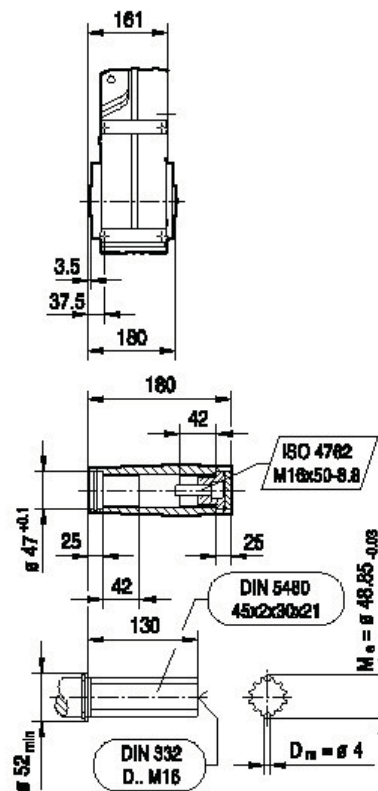
FA67B..



FH67B..
max. DR132S



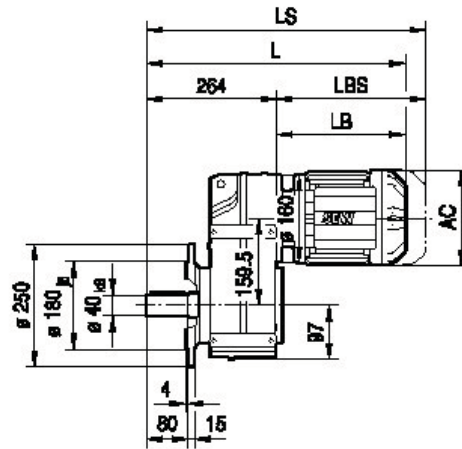
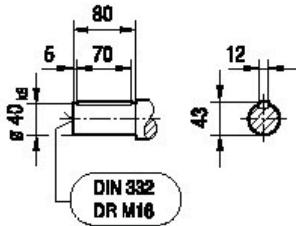
FV67B..



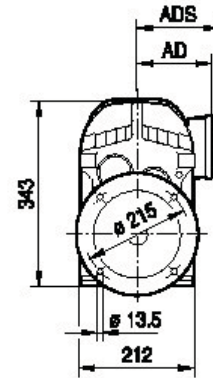
(→ 131)	DR63..	DR71S	DR71M	DR80S	DR80M	DR90M	DR90L	DR100M	DR100L/LC	DR132S
AC	132	139	139	156	156	179	179	197	197	221
AD	105	119	119	128	128	140	140	157	157	170
ADS	105	129	129	139	139	150	150	158	158	172
L	427	438	463	472	503	505	525	555	585	632
LS	482	506	531	553	584	598	618	648	678	744
LB	185	196	221	230	261	263	283	313	343	390
LBS	240	264	289	311	342	356	376	406	436	502



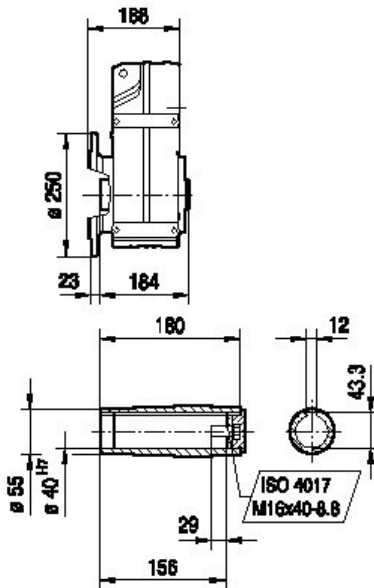
FF67..



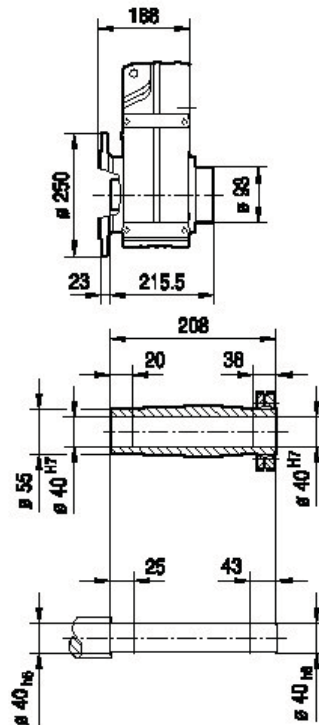
42 087 00 06



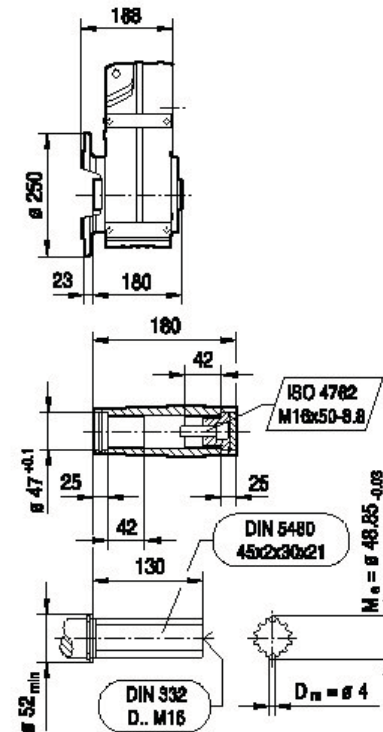
FAF67..



FHF67..
max. DR132S



FVF67..

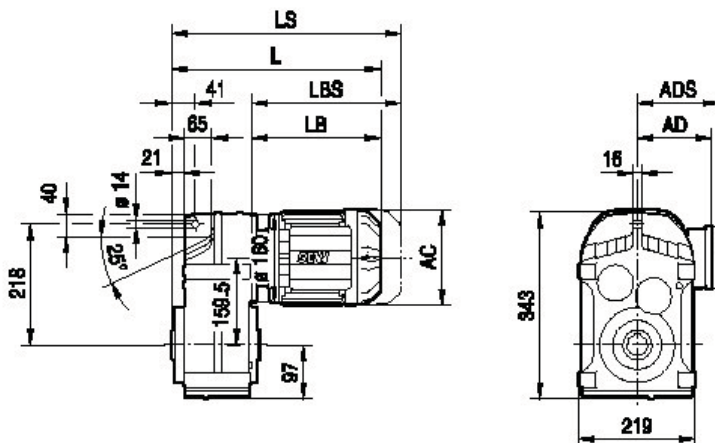


10

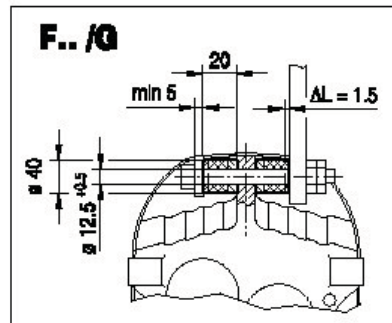
(→ 131)	DR63..	DR71S	DR71M	DR80S	DR80M	DR90M	DR90L	DR100M	DR100L/LC	DR132S
AC	132	139	139	156	156	179	179	197	197	221
AD	105	119	119	128	128	140	140	157	157	170
ADS	105	129	129	139	139	150	150	158	158	172
L	449	460	485	494	525	527	547	577	607	654
LS	504	528	553	575	606	620	640	670	700	766
LB	185	196	221	230	261	263	283	313	343	390
LBS	240	264	289	311	342	356	376	406	436	502



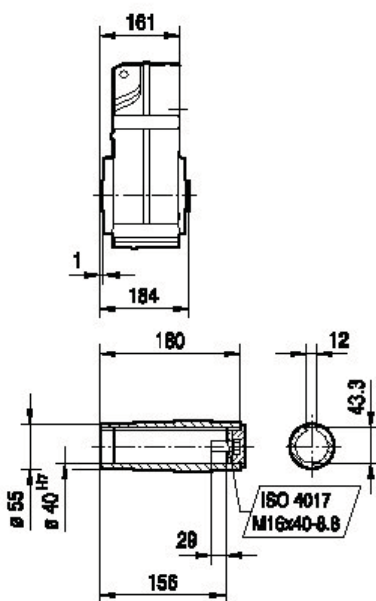
FA67..



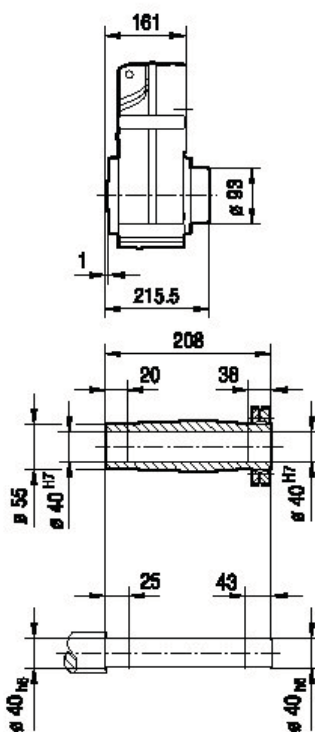
42 088 00 06



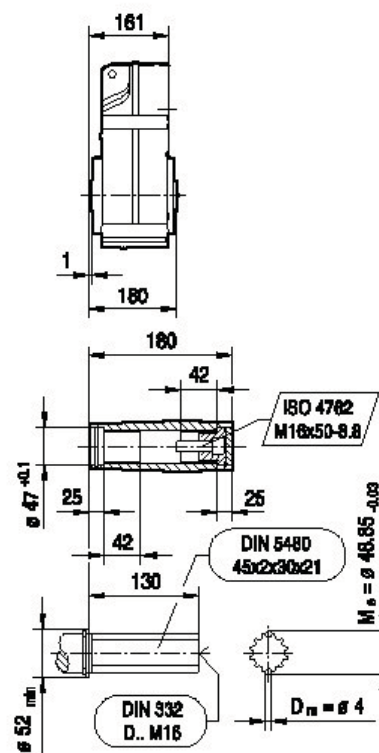
FA67..



FH67..
max. DR132S



FV67..

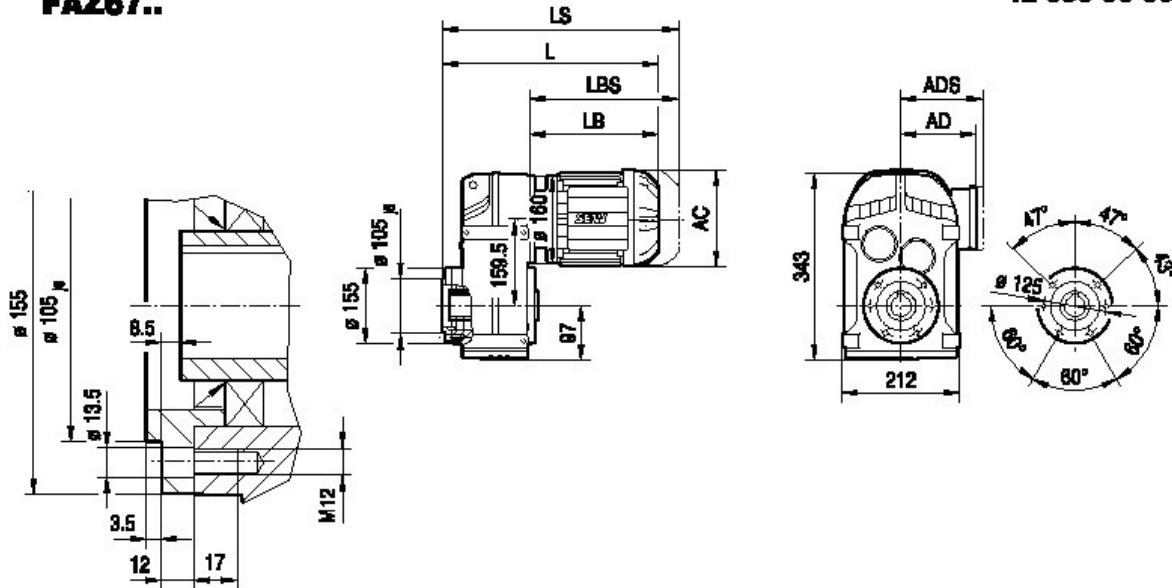


(→ 131)	DR63..	DR71S	DR71M	DR80S	DR80M	DR90M	DR90L	DR100M	DR100L/LC	DR132S
AC	132	139	139	156	156	179	179	197	197	221
AD	105	119	119	128	128	140	140	157	157	170
ADS	105	129	129	139	139	150	150	158	158	172
L	346	357	382	391	422	424	444	474	504	551
LS	401	425	450	472	503	517	537	567	597	663
LB	185	196	221	230	261	263	283	313	343	390
LBS	240	264	289	311	342	356	376	406	436	502



FAZ67..

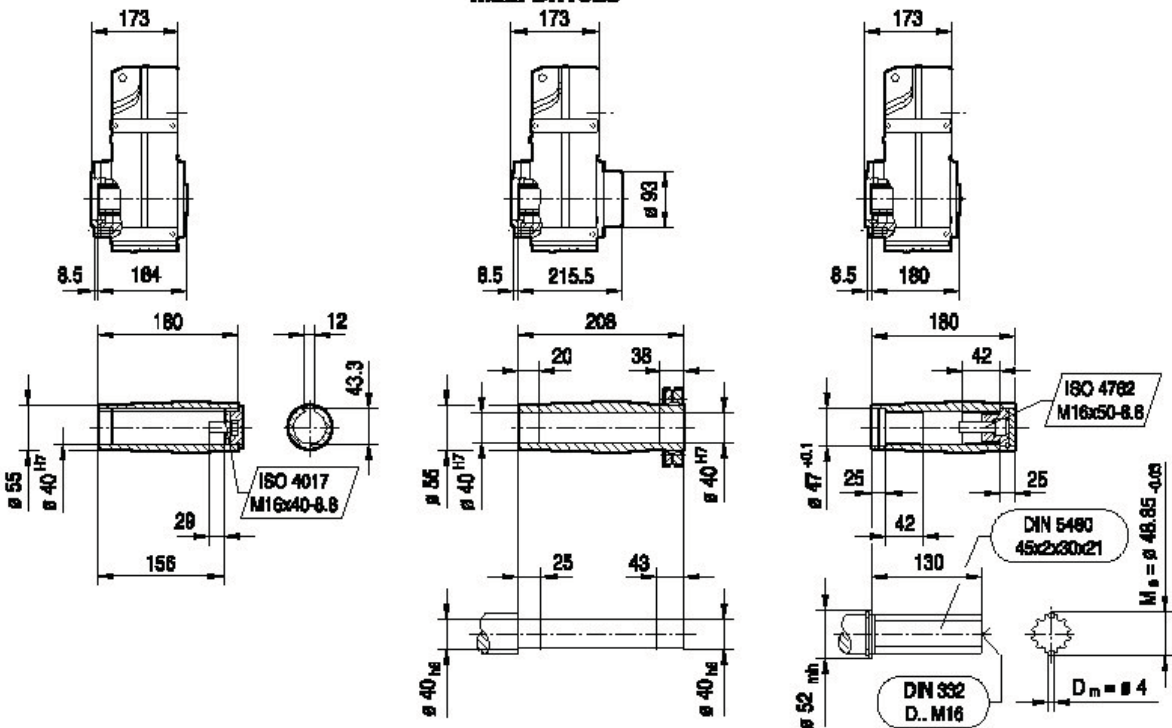
42 089 00 06



FAZ67..

FHZ67..
max. DR132S

FVZ67..

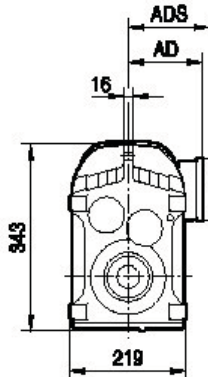
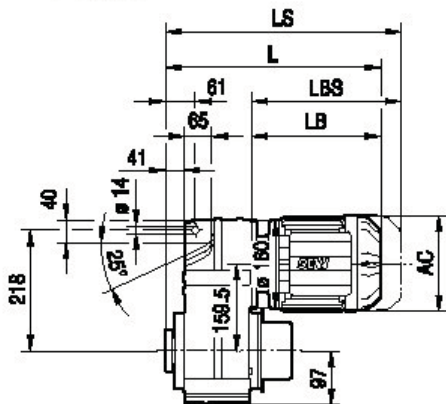


10

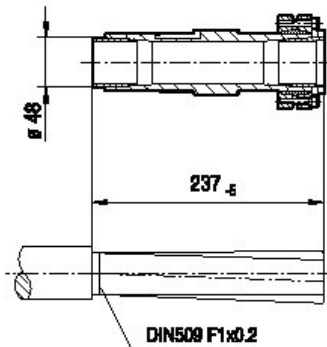
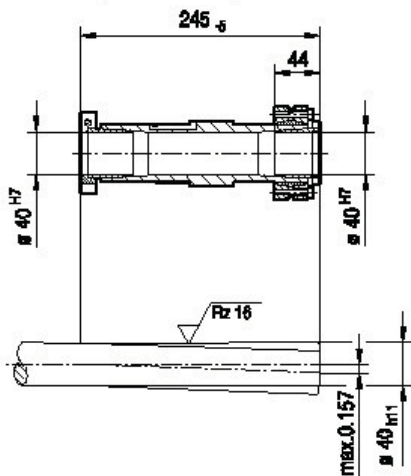
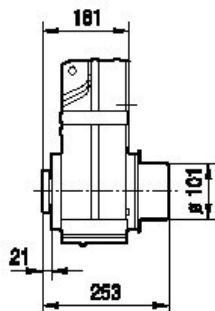
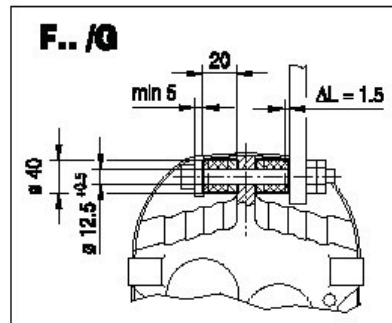
(→ 131)	DR63..	DR71S	DR71M	DR80S	DR80M	DR90M	DR90L	DR100M	DR100L/LC	DR132S
AC	132	139	139	156	156	179	179	197	197	221
AD	105	119	119	128	128	140	140	157	157	170
ADS	105	129	129	139	139	150	150	158	158	172
L	358	369	394	403	434	436	456	486	516	563
LS	413	437	462	484	515	529	549	579	609	675
LB	185	196	221	230	261	263	283	313	343	390
LBS	240	264	289	311	342	356	376	406	436	502



FT67..



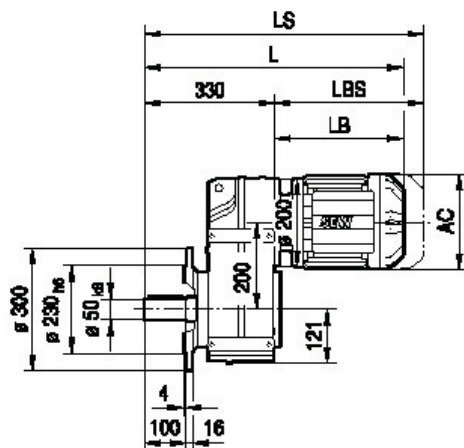
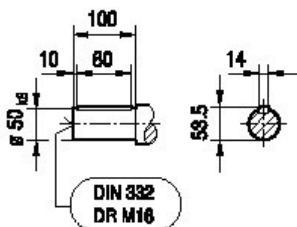
42 090 00 06



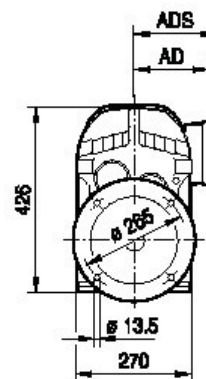
(→ 131)	DR63..	DR71S	DR71M	DR80S	DR80M	DR90M	DR90L	DR100M	DR100L/LC	DR132S
AC	132	139	139	156	156	179	179	197	197	221
AD	105	119	119	128	128	140	140	157	157	170
ADS	105	129	129	139	139	150	150	158	158	172
L	366	377	402	412	443	444	464	494	524	572
LS	421	445	470	493	524	537	557	587	617	684
LB	185	196	221	230	261	263	283	313	343	390
LBS	240	264	289	311	342	356	376	406	436	502



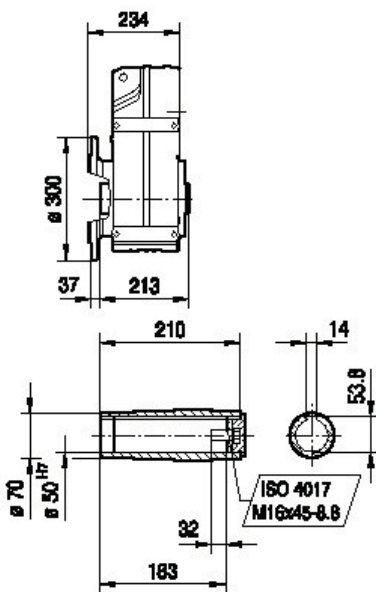
FF77..



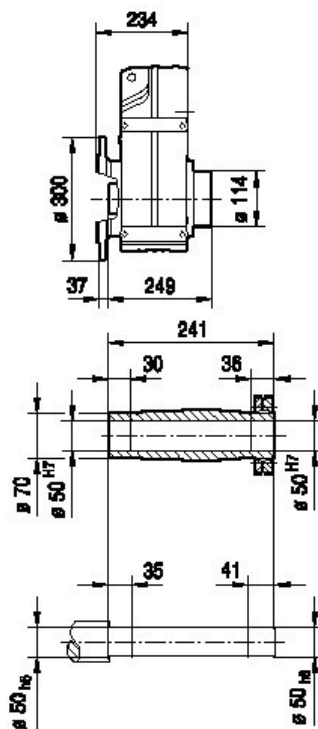
42 092 00 06



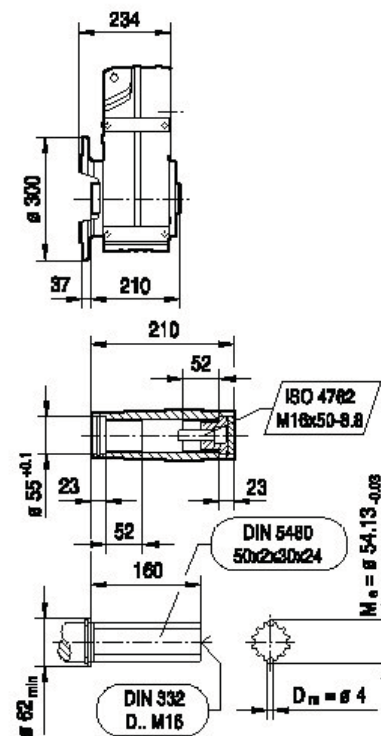
FAF77..



FHF77..



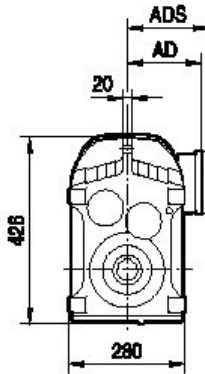
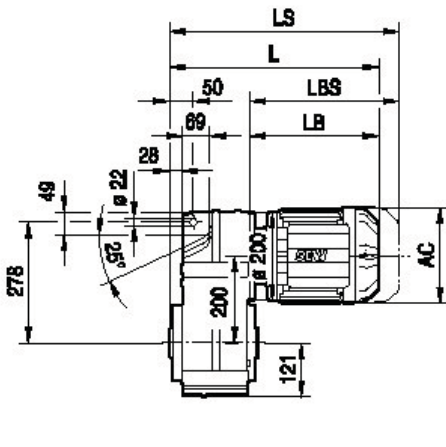
FVF77..



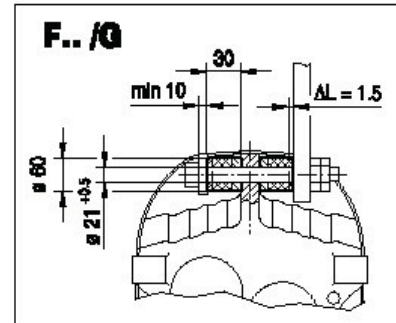
(→) 131	DR63..	DR71S	DR71M	DR80S	DR80M	DR90M	DR90L	DR100M	DR100L/LC	DR132S	DR132M/MC	DR160..
AC	132	139	139	156	156	179	179	197	197	221	221	270
AD	105	119	119	128	128	140	140	157	157	170	170	228
ADS	105	129	129	139	139	150	150	158	158	172	172	228
L	508	519	544	553	584	586	606	636	666	709	759	800
LS	563	587	612	634	665	679	699	729	759	821	871	937
LB	178	189	214	223	254	256	276	306	336	379	429	470
LBS	233	257	282	304	335	349	369	399	429	491	541	607



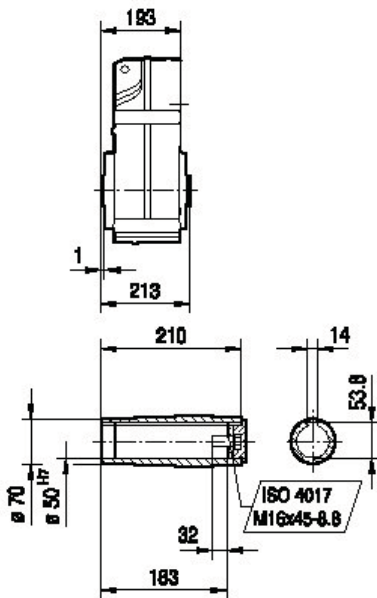
FA77..



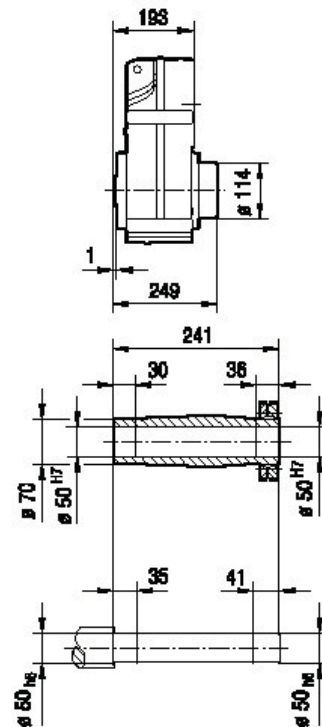
42 093 00 06



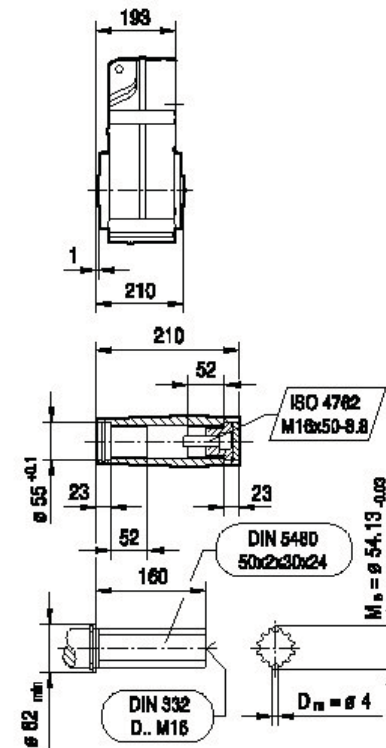
FA77..



FH77..



FV77..



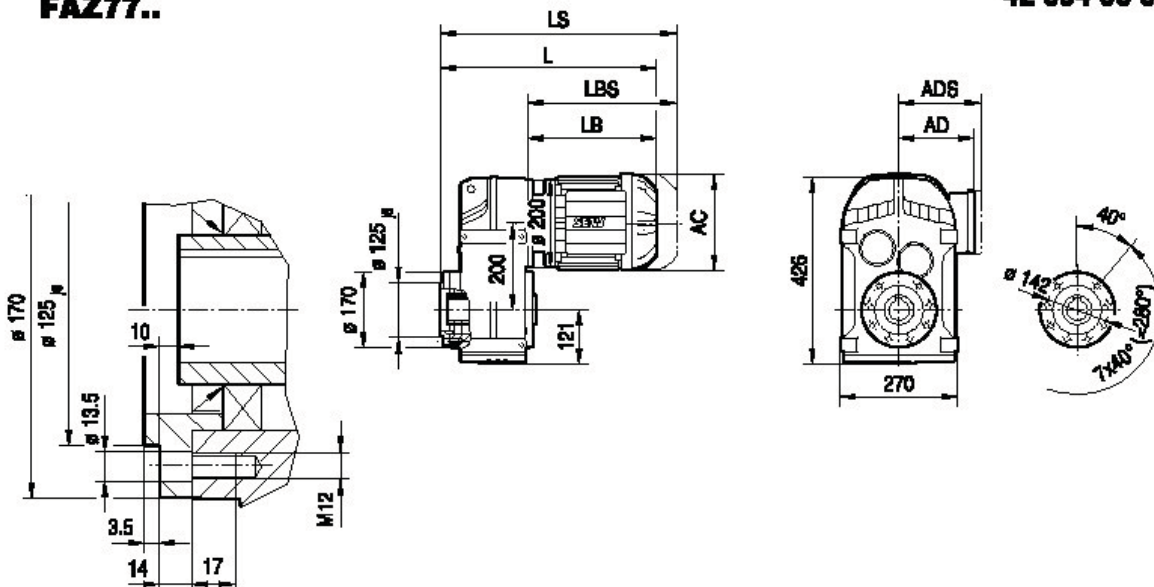
10

(→) 131	DR63..	DR71S	DR71M	DR80S	DR80M	DR90M	DR90L	DR100M	DR100L/LC	DR132S	DR132M/MC	DR160..
AC	132	139	139	156	156	179	179	197	197	221	221	270
AD	105	119	119	128	128	140	140	157	157	170	170	228
ADS	105	129	129	139	139	150	150	158	158	172	172	228
L	371	382	407	416	447	449	469	499	529	572	622	663
LS	426	450	475	497	528	542	562	592	622	684	734	800
LB	178	189	214	223	254	256	276	306	336	379	429	470
LBS	233	257	282	304	335	349	369	399	429	491	541	607

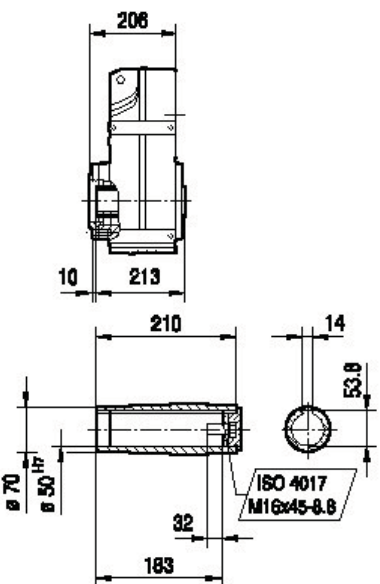


42 094 00 06

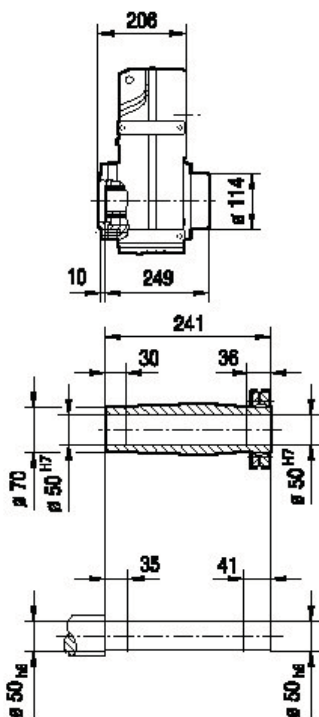
FAZ77..



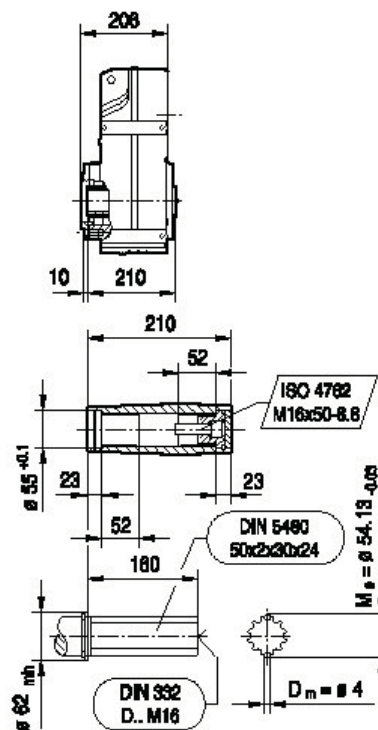
FAZ77..



FHZ77..



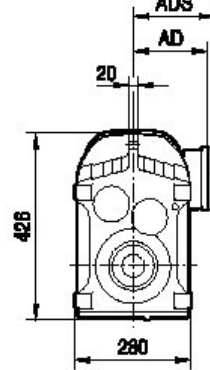
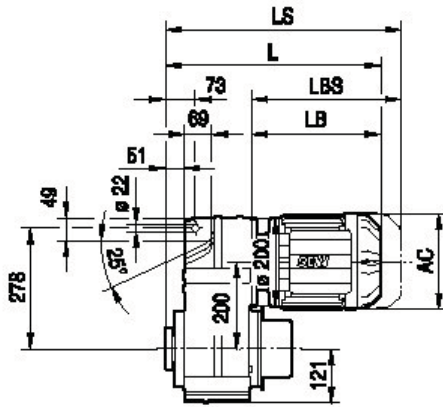
FVZ77..



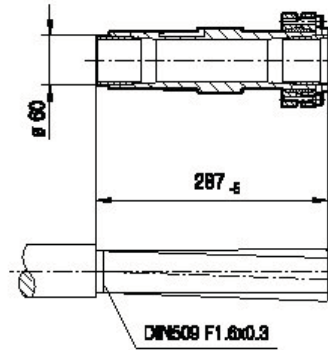
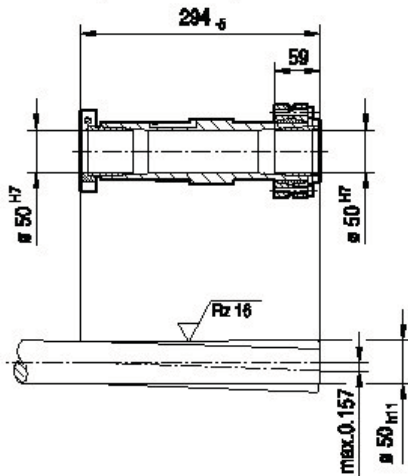
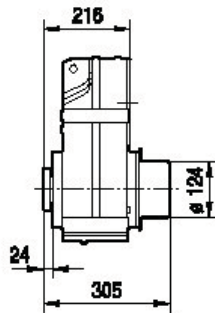
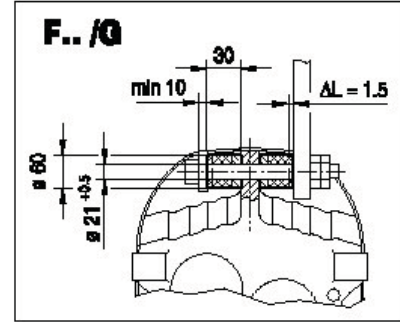
(→) 131	DR63..	DR71S	DR71M	DR80S	DR80M	DR90M	DR90L	DR100M	DR100L/LC	DR132S	DR132M/MC	DR160..
AC	132	139	139	156	156	179	179	197	197	221	221	270
AD	105	119	119	128	128	140	140	157	157	170	170	228
ADS	105	129	129	139	139	150	150	158	158	172	172	228
L	384	395	420	429	460	462	482	512	542	585	635	676
LS	439	463	488	510	541	555	575	605	635	697	747	813
LB	178	189	214	223	254	256	276	306	336	379	429	470
LBS	233	257	282	304	335	349	369	399	429	491	541	607



FT77..



42 095 00 06



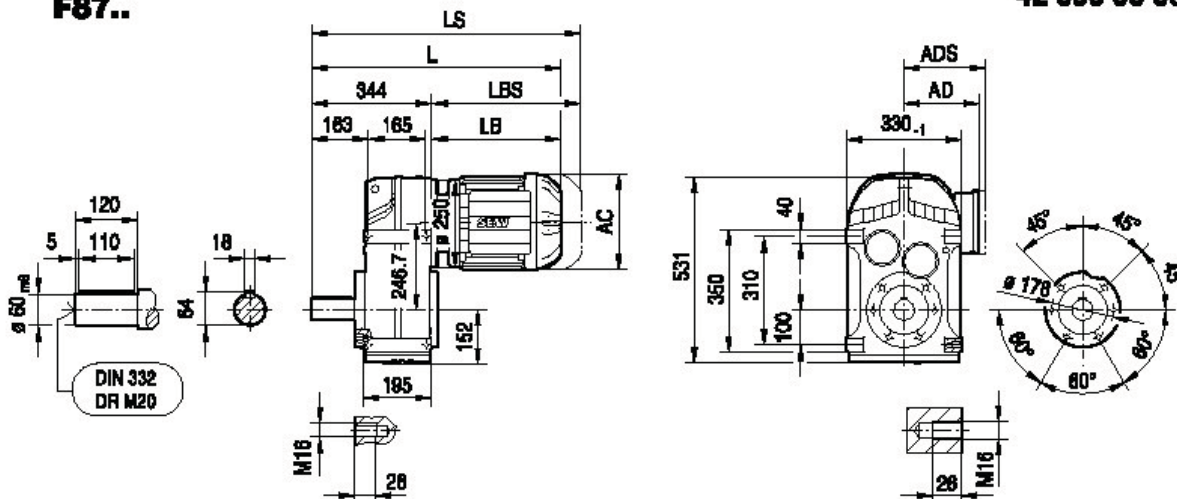
10

(→) 131	DR63..	DR71S	DR71M	DR80S	DR80M	DR90M	DR90L	DR100M	DR100L/LC	DR132S	DR132M/MC	DR160..
AC	132	139	139	156	156	179	179	197	197	221	221	270
AD	105	119	119	128	128	140	140	157	157	170	170	228
ADS	105	129	129	139	139	150	150	158	158	172	172	228
L	394	405	430	439	470	472	492	522	552	595	645	686
LS	449	473	498	520	551	565	585	615	645	707	757	823
LB	178	189	214	223	254	256	276	306	336	379	429	470
LBS	233	257	282	304	335	349	369	399	429	491	541	607

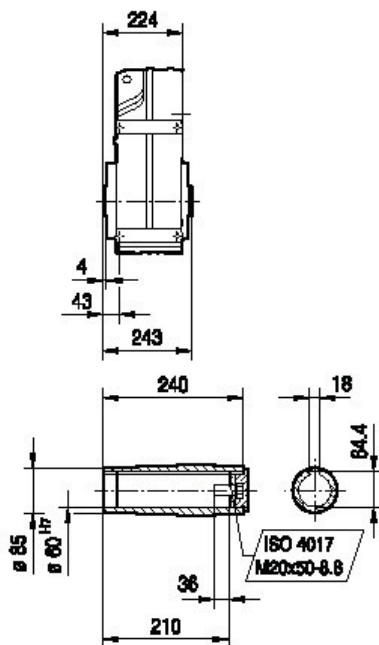


42 096 00 06

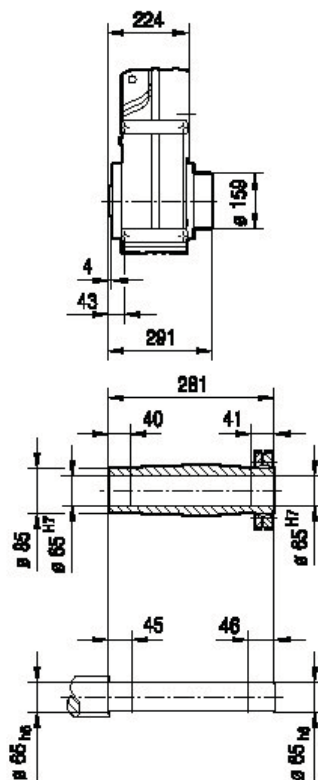
F87..



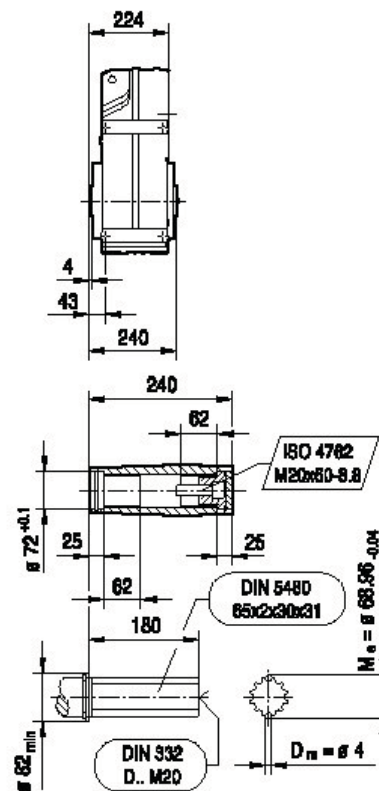
FA87B..



FH87B..



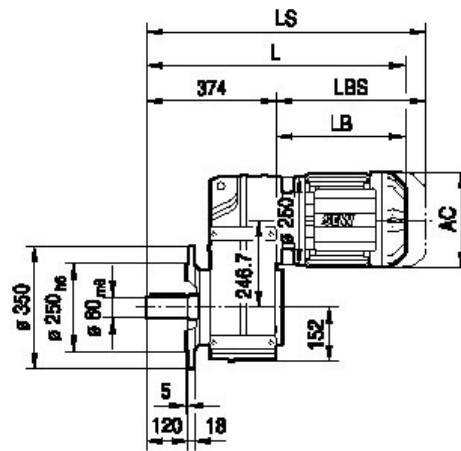
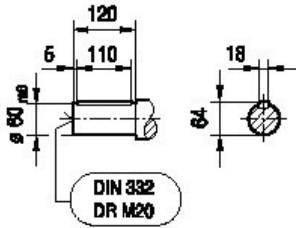
FV87B..



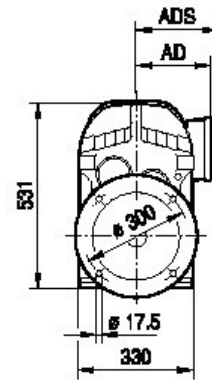
(→) 131	DR80S	DR80M	DR90M	DR90L	DR100M	DR100L/LC	DR132S	DR132M/MC	DR160..	DR180S/M	DR180L/LC
AC	156	156	179	179	197	197	221	221	270	316	316
AD	128	128	140	140	157	157	170	170	228	253	253
ADS	139	139	150	150	158	158	172	172	228	253	253
L	562	593	595	615	645	675	718	768	809	878	938
LS	643	674	688	708	738	768	830	880	946	1067	1127
LB	218	249	251	271	301	331	374	424	465	534	594
LBS	299	330	344	364	394	424	486	536	602	723	783



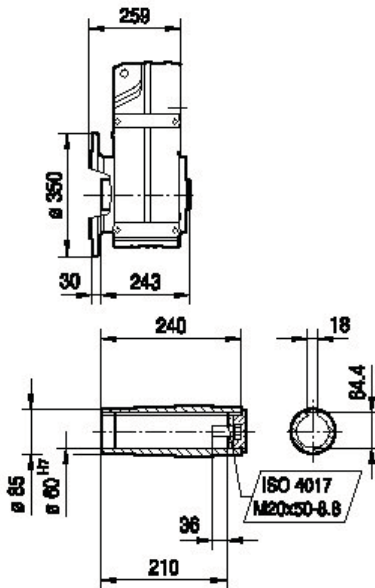
FF87..



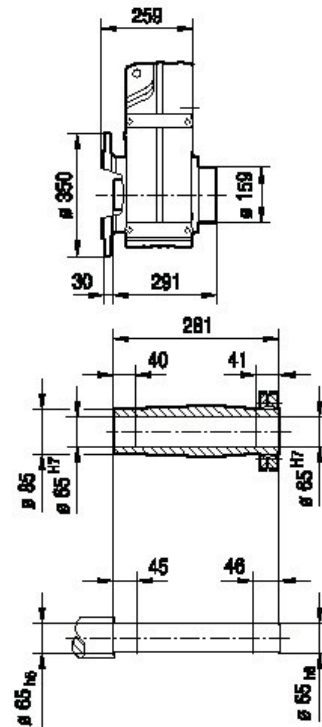
42 097 00 06



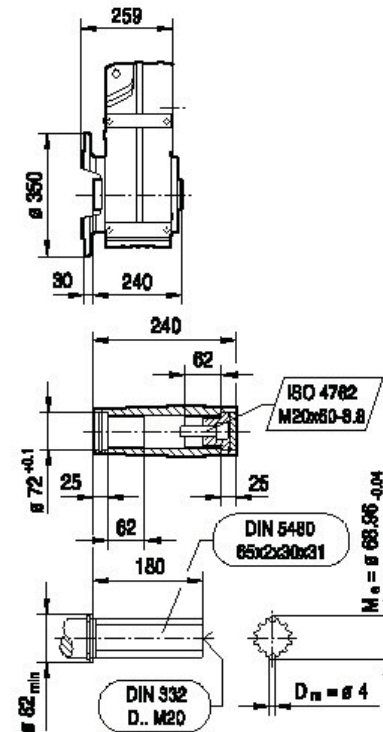
FAF87..



FHF87..



FVF87..

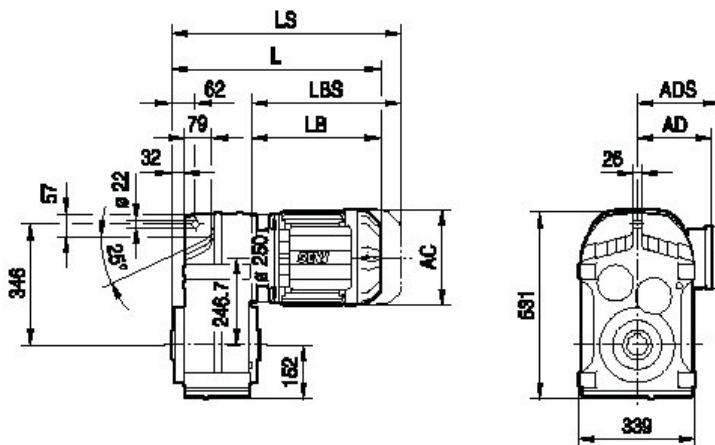


10

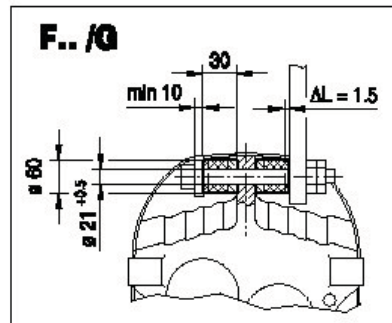
(→) 131	DR80S	DR80M	DR90M	DR90L	DR100M	DR100L/LC	DR132S	DR132M/MC	DR160..	DR180S/M	DR180L/LC
AC	156	156	179	179	197	197	221	221	270	316	316
AD	128	128	140	140	157	157	170	170	228	253	253
ADS	139	139	150	150	158	158	172	172	228	253	253
L	592	623	625	645	675	705	748	798	839	908	968
LS	673	704	718	738	768	798	860	910	976	1097	1157
LB	218	249	251	271	301	331	374	424	465	534	594
LBS	299	330	344	364	394	424	486	536	602	723	783



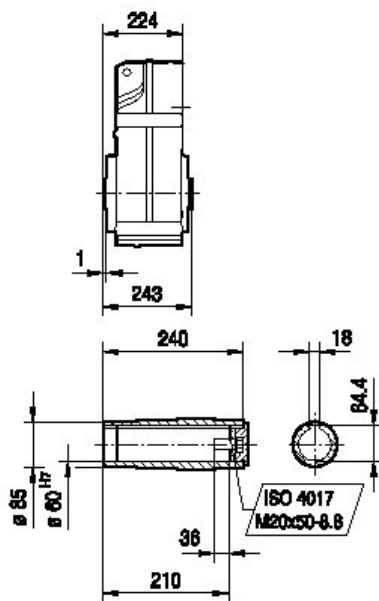
FA87..



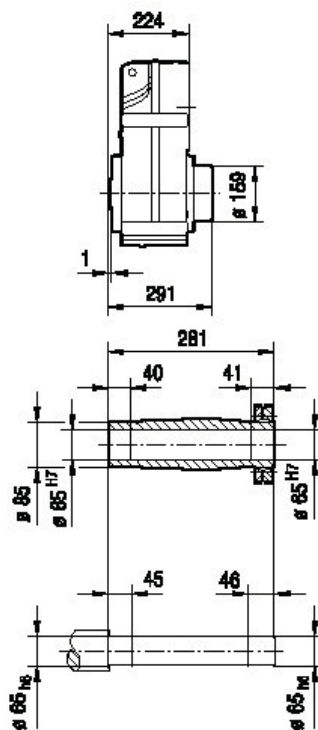
42 098 00 06



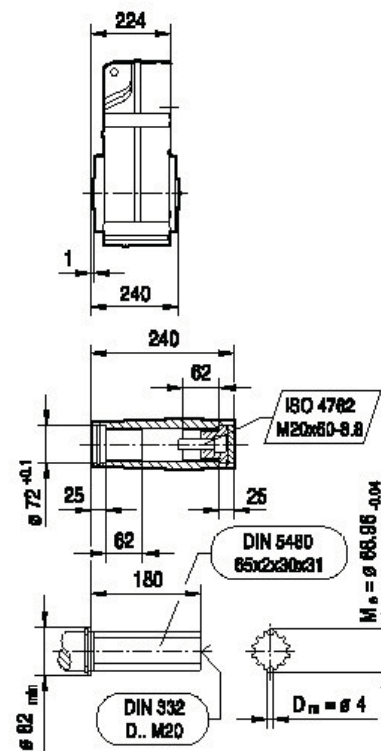
FA87..



FH87..



FV87..

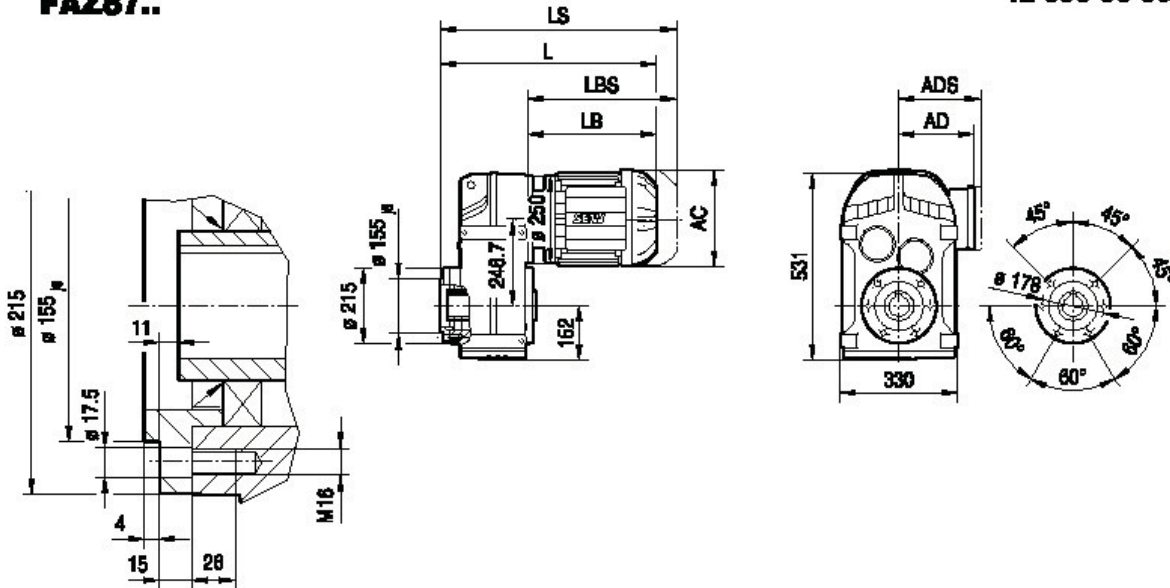


(→) 131	DR80S	DR80M	DR90M	DR90L	DR100M	DR100L/LC	DR132S	DR132M/MC	DR160..	DR180S/M	DR180L/LC
AC	156	156	179	179	197	197	221	221	270	316	316
AD	128	128	140	140	157	157	170	170	228	253	253
ADS	139	139	150	150	158	158	172	172	228	253	253
L	442	473	475	495	525	555	598	648	689	758	818
LS	523	554	568	588	618	648	710	760	826	947	1007
LB	218	249	251	271	301	331	374	424	465	534	594
LBS	299	330	344	364	394	424	486	536	602	723	783



FAZ87..

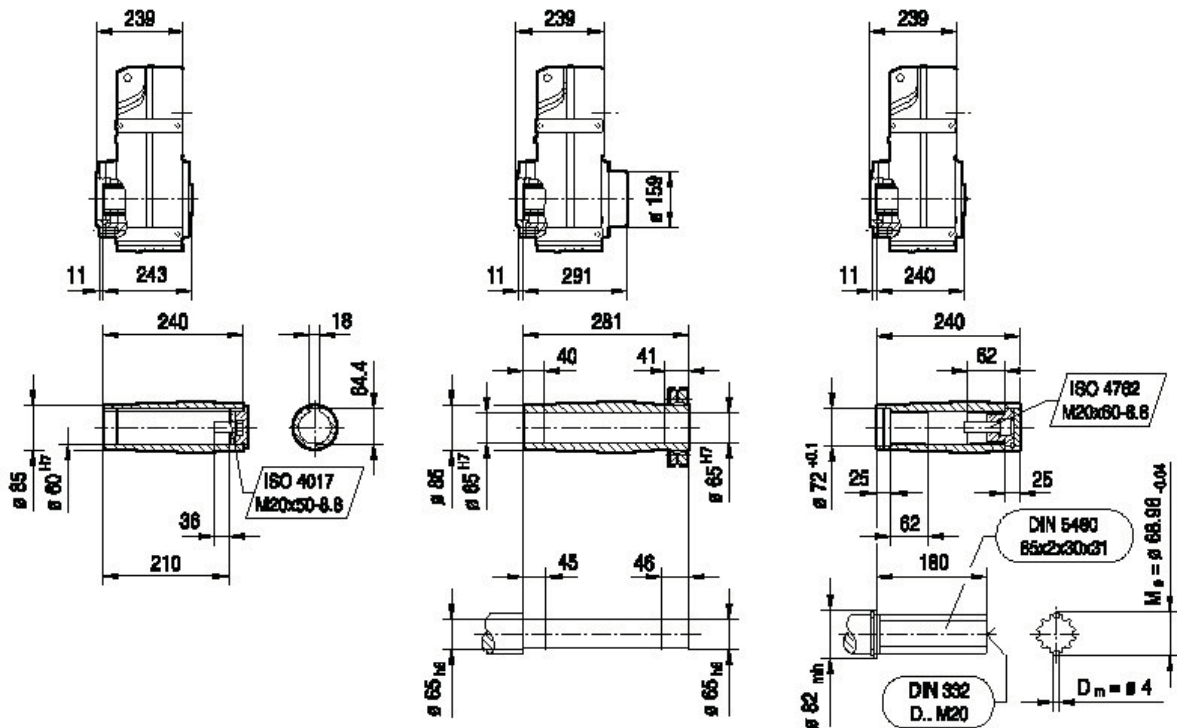
42 099 00 06



FAZ87..

FHZ87..

FVZ87..

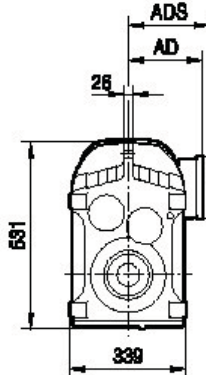
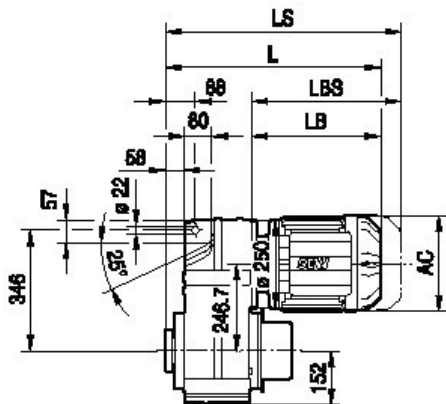


10

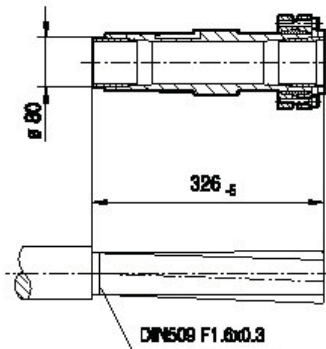
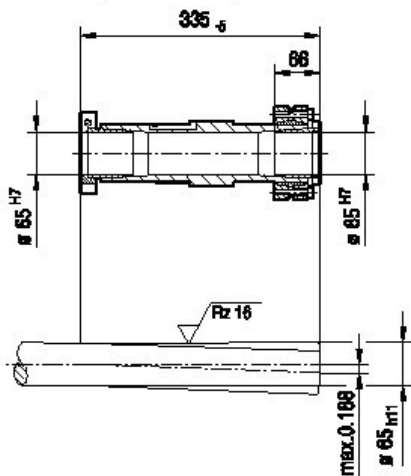
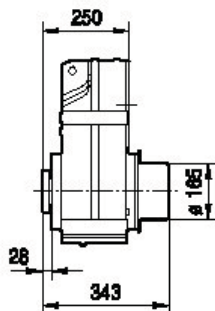
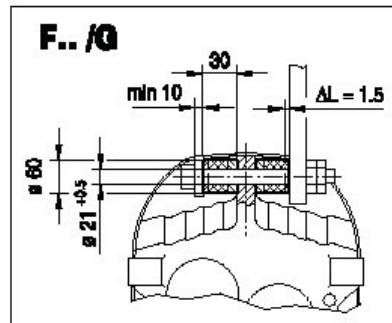
(→) 131	DR80S	DR80M	DR90M	DR90L	DR100M	DR100L/LC	DR132S	DR132M/MC	DR160..	DR180S/M	DR180L/LC
AC	156	156	179	179	197	197	221	221	270	316	316
AD	128	128	140	140	157	157	170	170	228	253	253
ADS	139	139	150	150	158	158	172	172	228	253	253
L	457	488	490	510	540	570	613	663	704	773	833
LS	538	569	583	603	633	663	725	775	841	962	1022
LB	218	249	251	271	301	331	374	424	465	534	594
LBS	299	330	344	364	394	424	486	536	602	723	783



FT87..



42 100 00 06

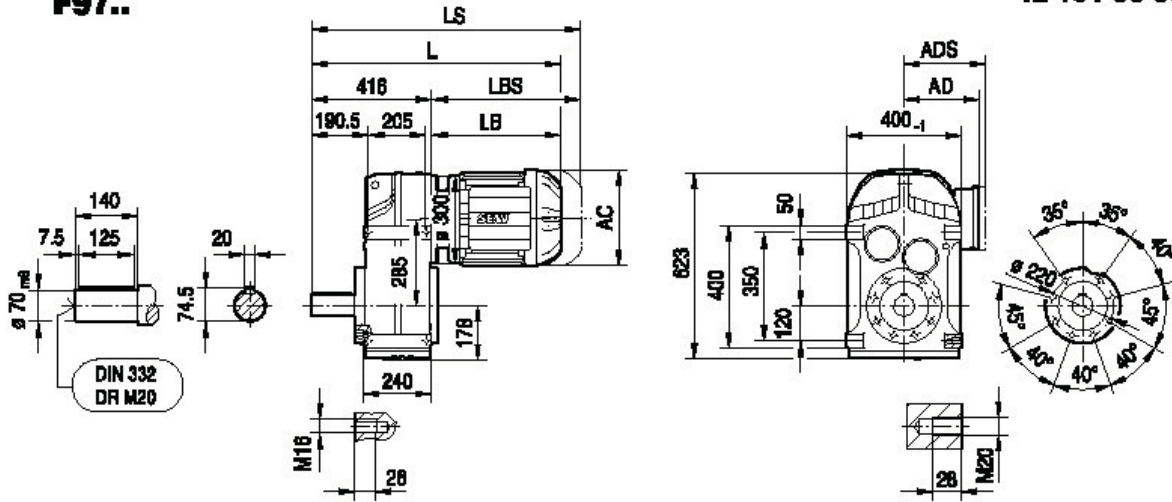


(→ 131)	DR80S	DR80M	DR90M	DR90L	DR100M	DR100L/LC	DR132S	DR132M/MC	DR160..	DR180S/M	DR180L/LC
AC	156	156	179	179	197	197	221	221	270	316	316
AD	128	128	140	140	157	157	170	170	228	253	253
ADS	139	139	150	150	158	158	172	172	228	253	253
L	468	499	501	521	551	581	624	674	715	784	844
LS	549	580	594	614	644	674	736	786	852	973	1033
LB	218	249	251	271	301	331	374	424	465	534	594
LBS	299	330	344	364	394	424	486	536	602	723	783



F97..

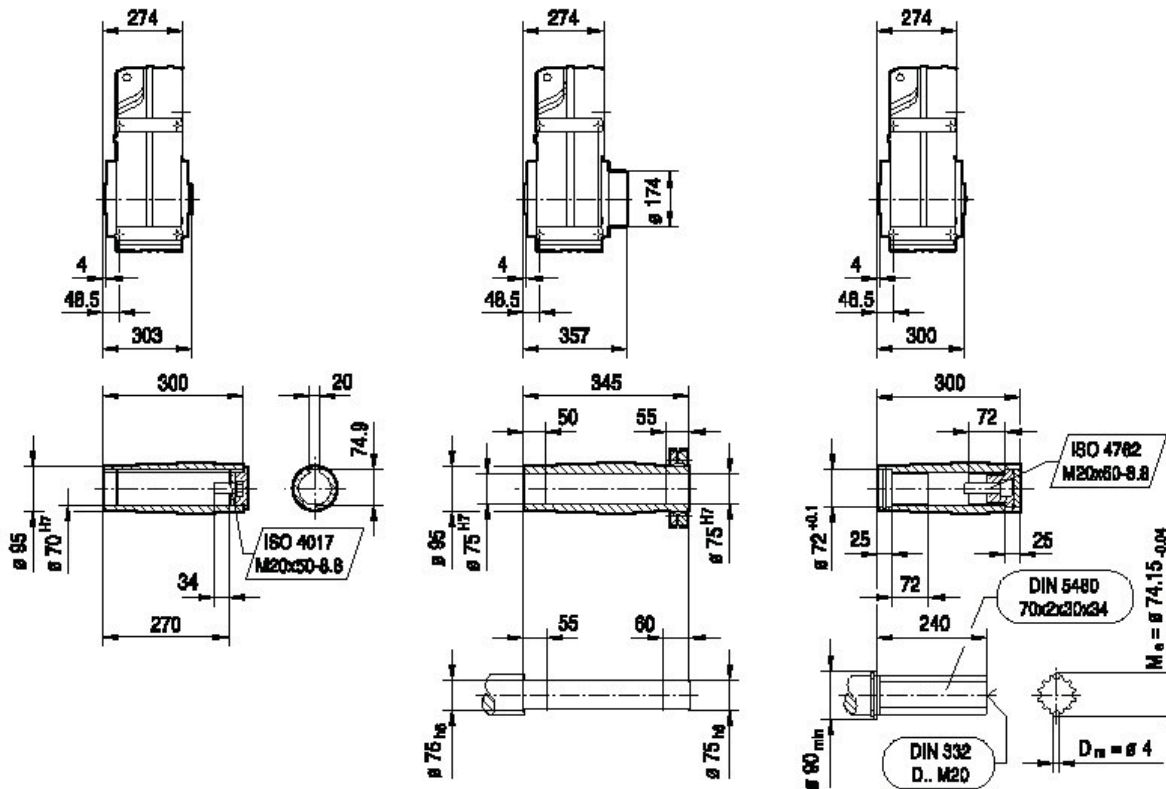
42 101 00 06



FA97B..

FH97B..

FV97B..

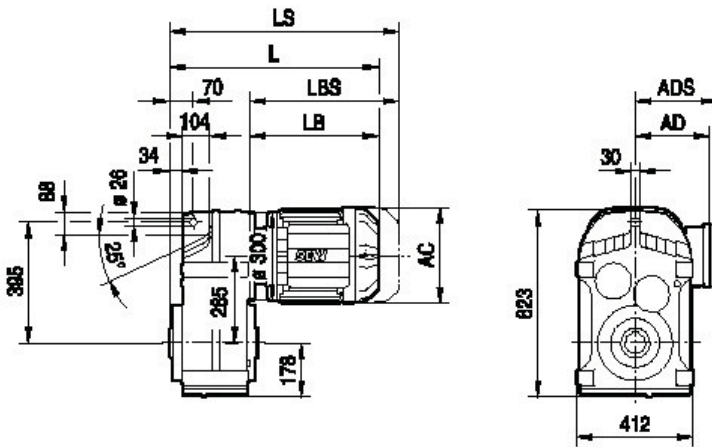


10

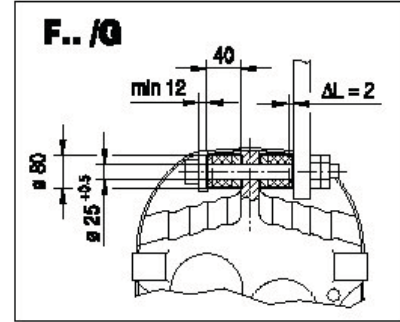
(→) 131	DR80M	DR90M	DR90L	DR100M	DR100L/LC	DR132S	DR132M/MC	DR160..	DR180S/M	DR180L/LC
AC	156	179	179	197	197	221	221	270	316	316
AD	128	140	140	157	157	170	170	228	253	253
ADS	139	150	150	158	158	172	172	228	253	253
L	660	662	682	712	742	785	835	876	945	1005
LS	741	755	775	805	835	897	947	1013	1134	1194
LB	244	246	266	296	326	369	419	460	529	589
LBS	325	339	359	389	419	481	531	597	718	778



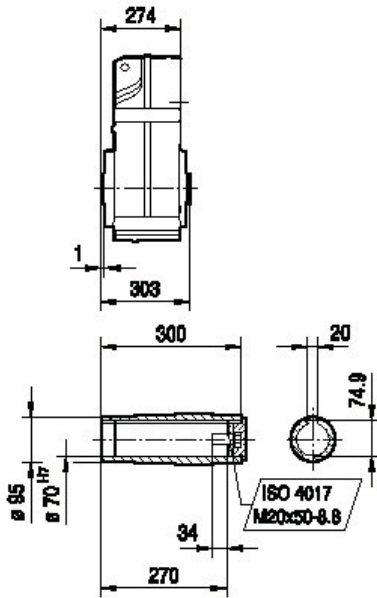
FA97..



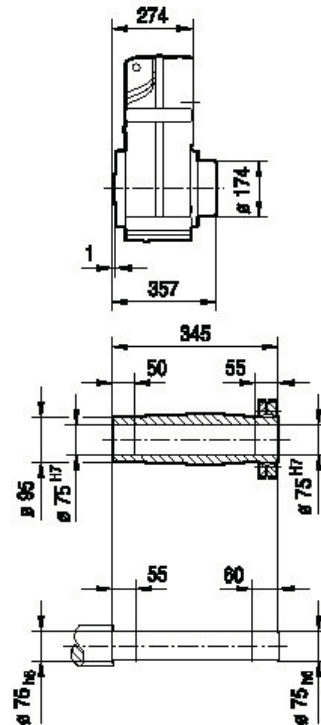
42 103 00 06



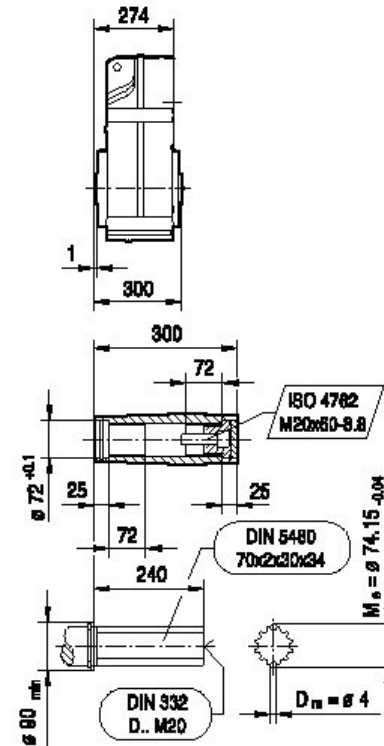
FA97..



FH97..



FV97..



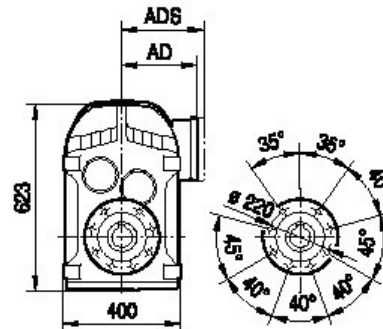
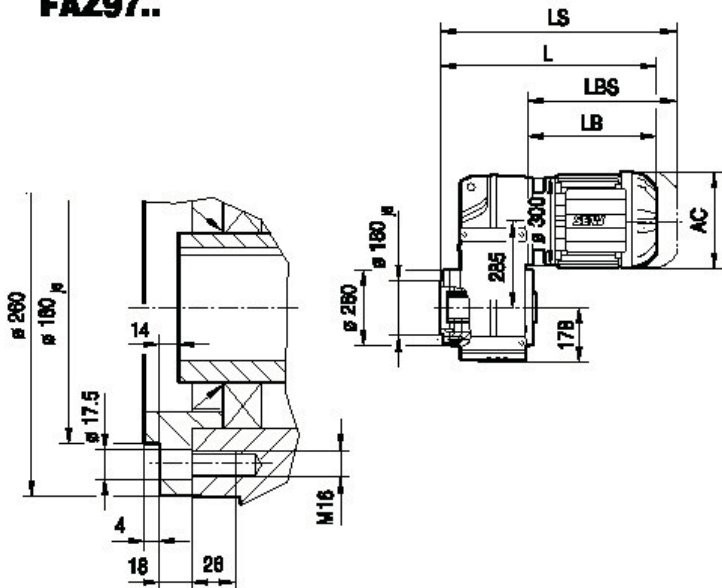
10

(→ 131)	DR80M	DR90M	DR90L	DR100M	DR100L/LC	DR132S	DR132M/MC	DR160..	DR180S/M	DR180L/LC
AC	156	179	179	197	197	221	221	270	316	316
AD	128	140	140	157	157	170	170	228	253	253
ADS	139	150	150	158	158	172	172	228	253	253
L	518	520	540	570	600	643	693	734	803	863
LS	599	613	633	663	693	755	805	871	992	1052
LB	244	246	266	296	326	369	419	460	529	589
LBS	325	339	359	389	419	481	531	597	718	778

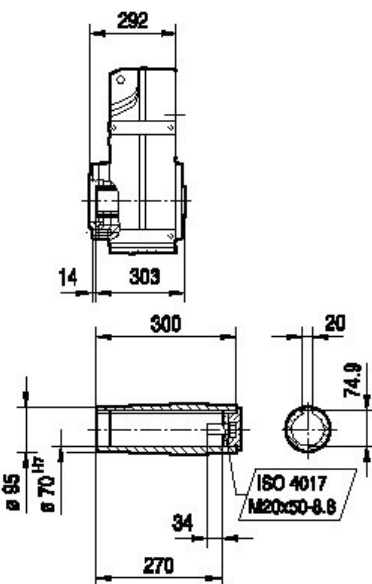


42 104 00 06

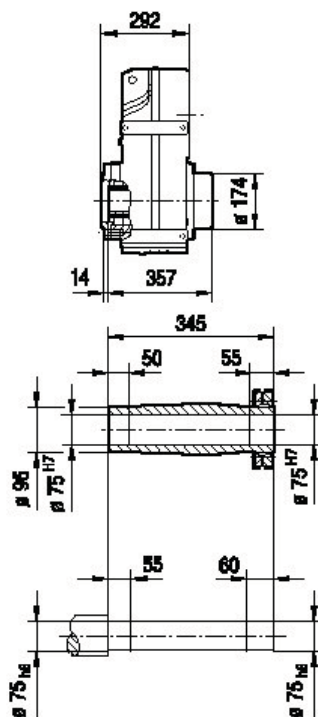
FAZ97..



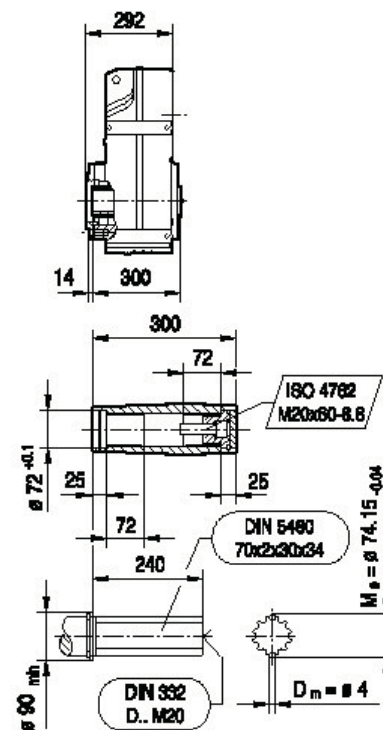
FAZ97..



FHZ97..



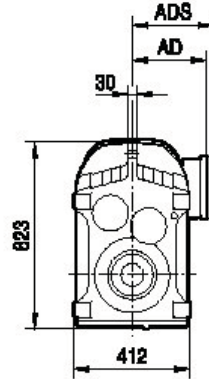
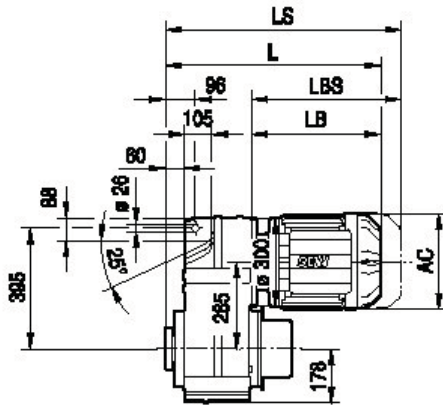
FVZ97..



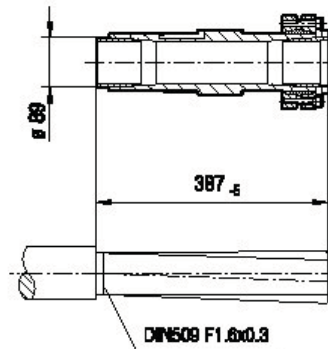
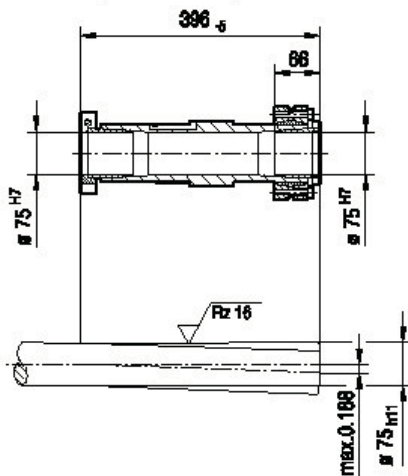
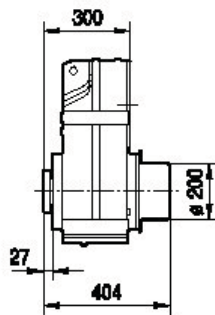
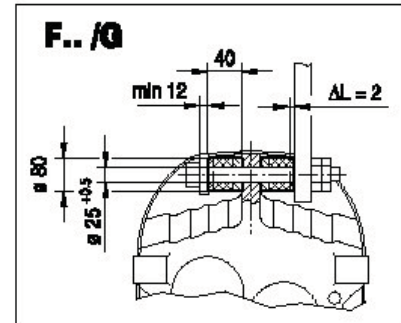
(→ 131)	DR80M	DR90M	DR90L	DR100M	DR100L/LC	DR132S	DR132M/MC	DR160..	DR180S/M	DR180L/LC
AC	156	179	179	197	197	221	221	270	316	316
AD	128	140	140	157	157	170	170	228	253	253
ADS	139	150	150	158	158	172	172	228	253	253
L	536	538	558	588	618	661	711	752	821	881
LS	617	631	651	681	711	773	823	889	1010	1070
LB	244	246	266	296	326	369	419	460	529	589
LBS	325	339	359	389	419	481	531	597	718	778



FT97..



42 105 00 06



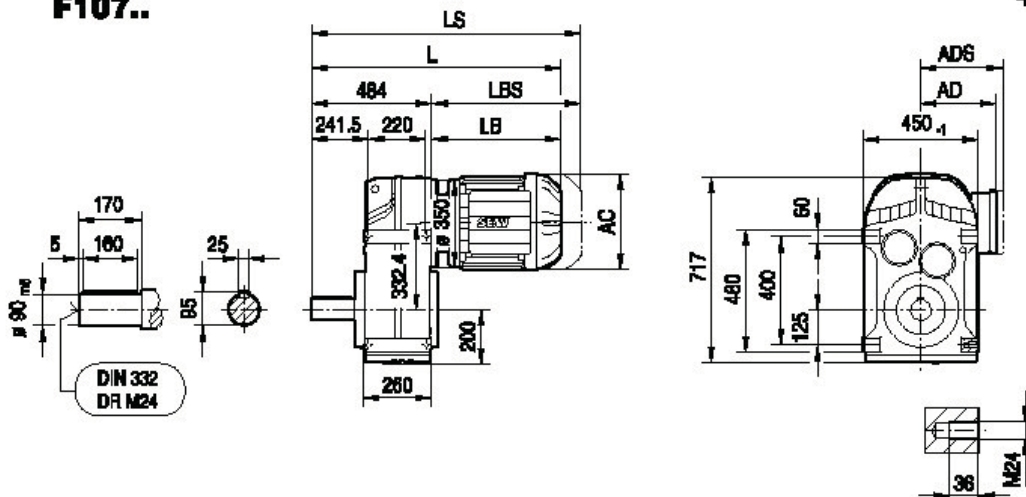
10

(→ 131)	DR80M	DR90M	DR90L	DR100M	DR100L/LC	DR132S	DR132M/MC	DR160..	DR180S/M	DR180L/LC
AC	156	179	179	197	197	221	221	270	316	316
AD	128	140	140	157	157	170	170	228	253	253
ADS	139	150	150	158	158	172	172	228	253	253
L	544	546	566	596	626	669	719	760	829	889
LS	625	639	659	689	719	781	831	897	1018	1078
LB	244	246	266	296	326	369	419	460	529	589
LBS	325	339	359	389	419	481	531	597	718	778

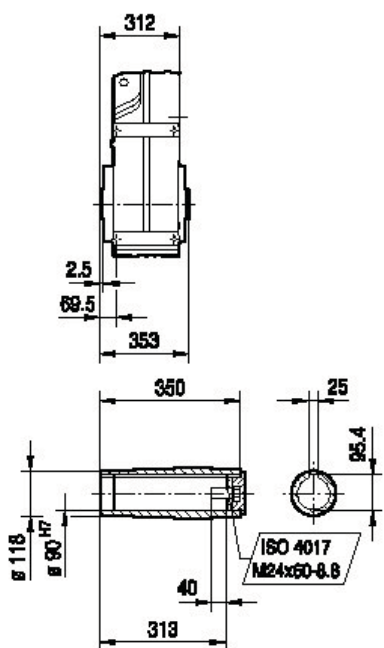


42 106 00 06

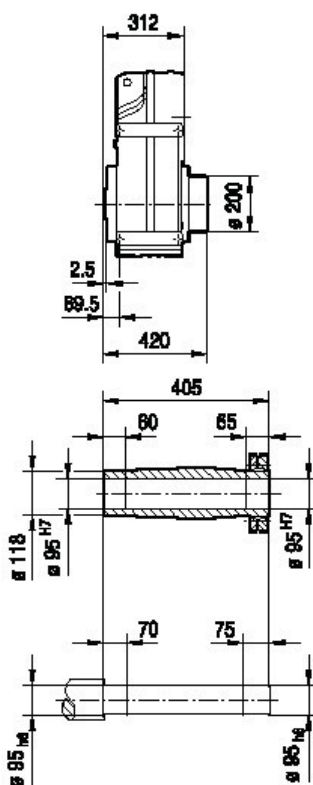
F107..



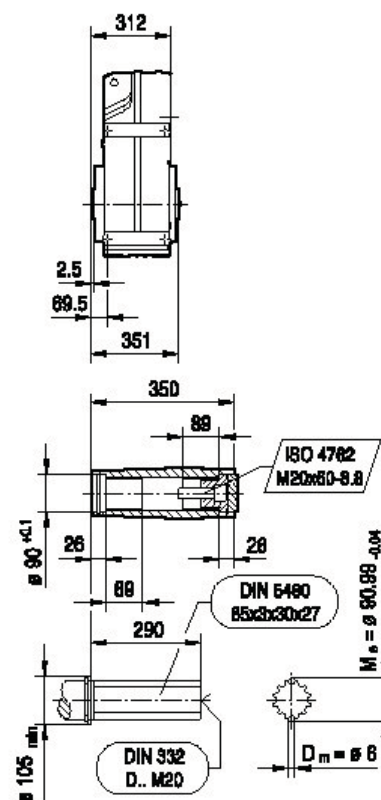
FA107B..



FH107B..



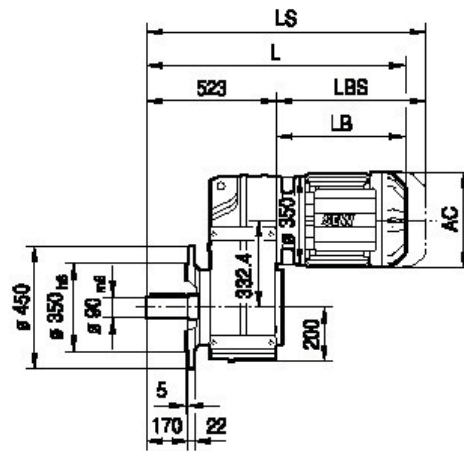
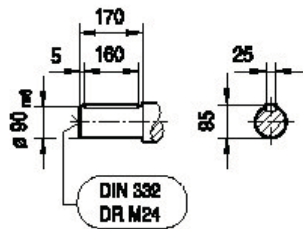
FV107B..



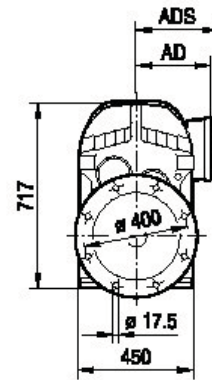
(→) 131	DR90L	DR100M	DR100L/LC	DR132S	DR132M/MC	DR160..	DR180S/M	DR180L/LC	DR225S	DR225M/MC
AC	179	197	197	221	221	270	316	316	394	394
AD	140	157	157	170	170	228	253	253	283	283
ADS	150	158	158	172	172	228	253	253	283	283
L	744	774	804	847	897	938	1007	1067	1140	1190
LS	837	867	897	959	1009	1075	1196	1256	1345	1395
LB	260	290	320	363	413	454	523	583	656	706
LBS	353	383	413	475	525	591	712	772	861	911



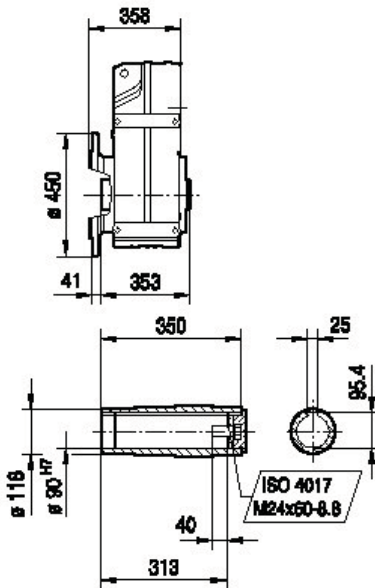
FF107..



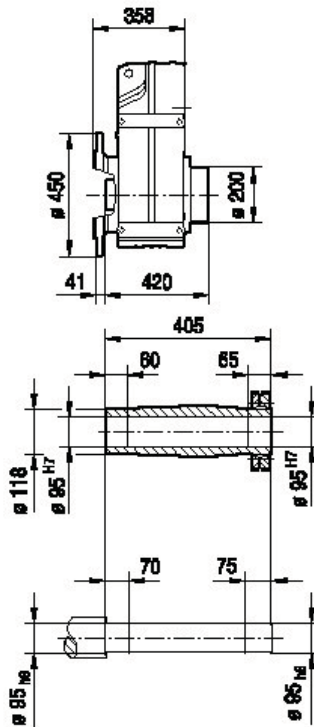
42 107 00 06



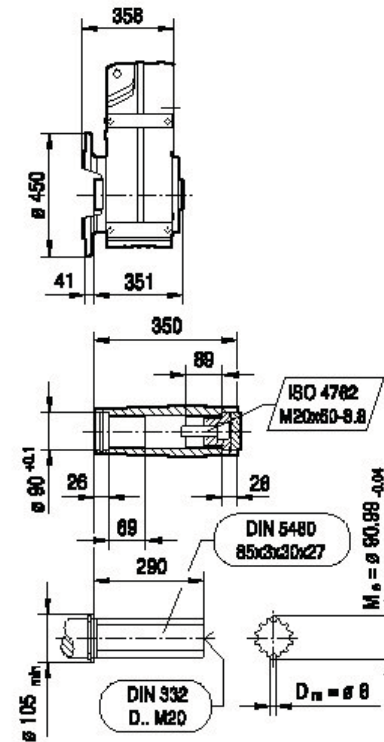
FAF107..



FHF107..



FVF107..

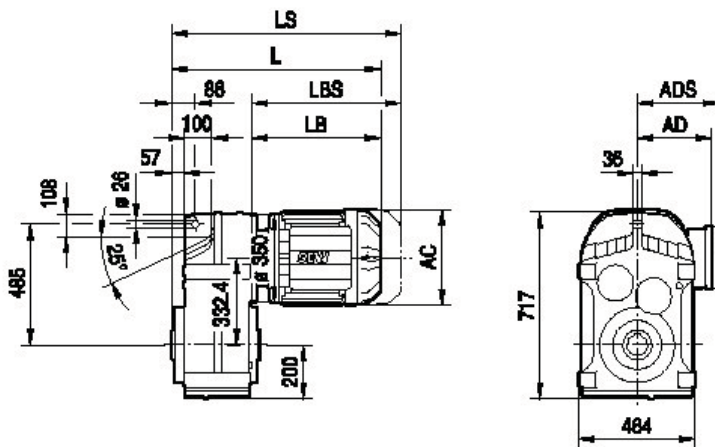


10

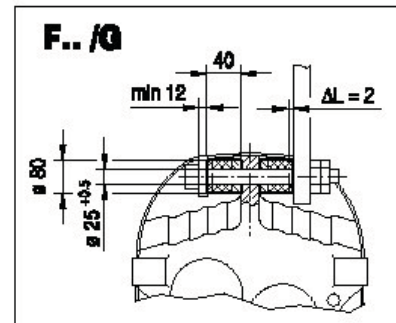
(→ 131)	DR90L	DR100M	DR100L/LC	DR132S	DR132M/MC	DR160..	DR180S/M	DR180L/LC	DR225S	DR225M/MC
AC	179	197	197	221	221	270	316	316	394	394
AD	140	157	157	170	170	228	253	253	283	283
ADS	150	158	158	172	172	228	253	253	283	283
L	783	813	843	886	936	977	1046	1106	1179	1229
LS	876	906	936	998	1048	1114	1235	1295	1384	1434
LB	260	290	320	363	413	454	523	583	656	706
LBS	353	383	413	475	525	591	712	772	861	911



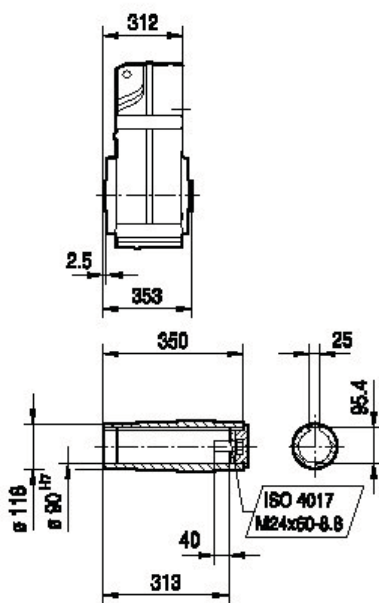
FA107..



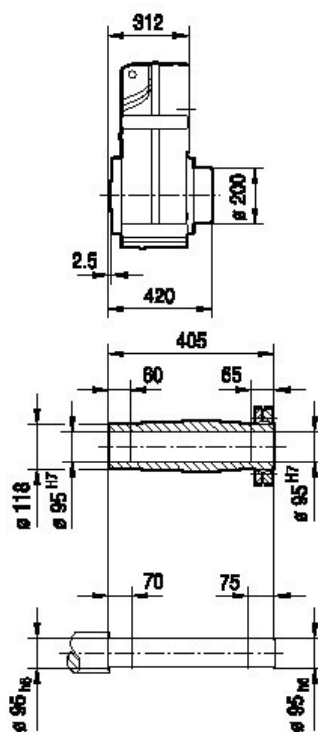
42 108 00 06



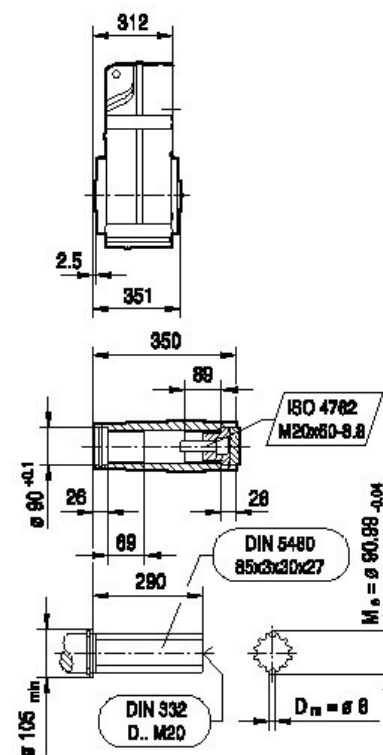
FA107..



FH107..



FV107..

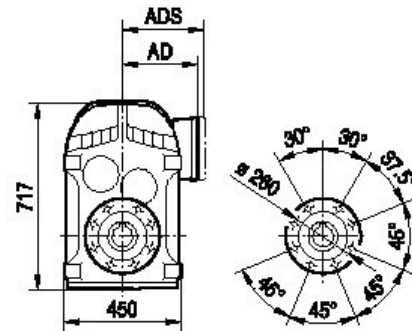
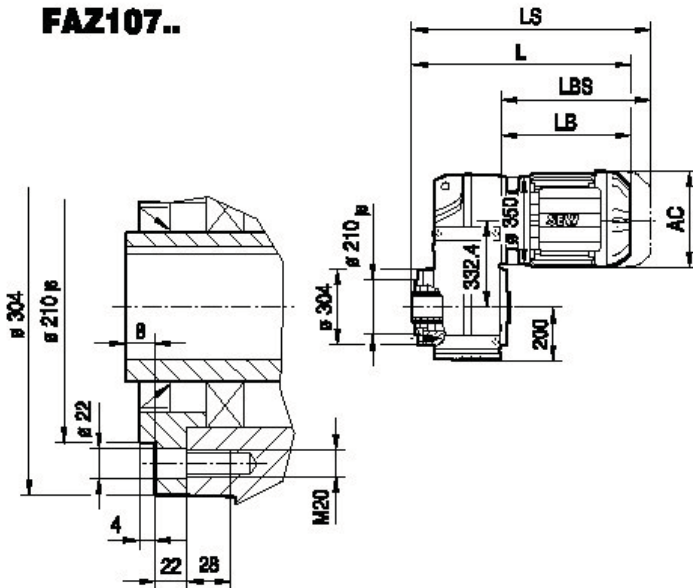


(→ 131)	DR90L	DR100M	DR100L/LC	DR132S	DR132M/MC	DR160..	DR180S/M	DR180L/LC	DR225S	DR225M/MC
AC	179	197	197	221	221	270	316	316	394	394
AD	140	157	157	170	170	228	253	253	283	283
ADS	150	158	158	172	172	228	253	253	283	283
L	572	602	632	675	725	766	835	895	968	1018
LS	665	695	725	787	837	903	1024	1084	1173	1223
LB	260	290	320	363	413	454	523	583	656	706
LBS	353	383	413	475	525	591	712	772	861	911



FAZ107..

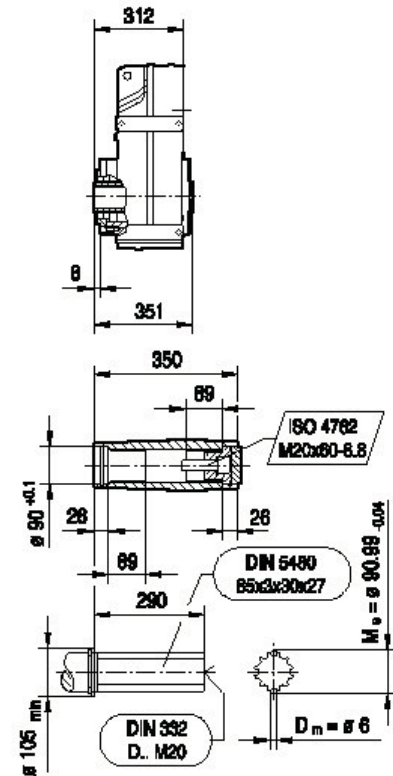
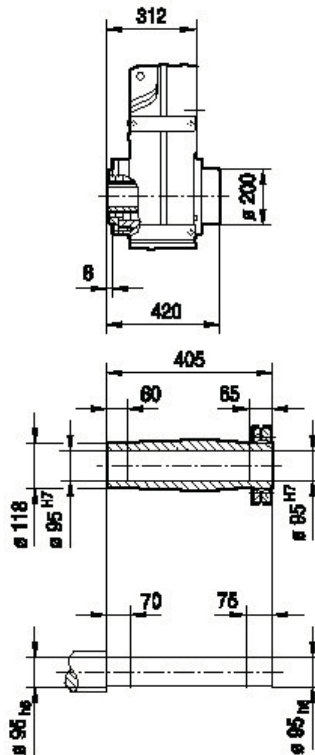
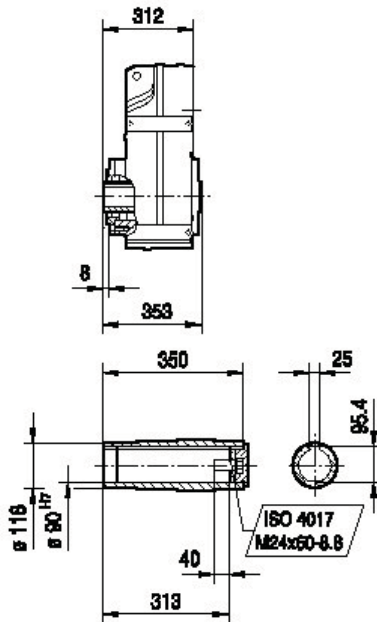
42 109 00 06



FAZ107..

FHZ107..

FVZ107..

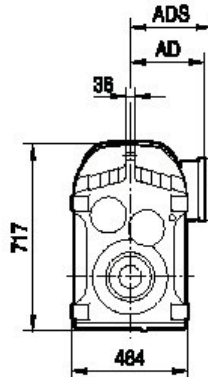
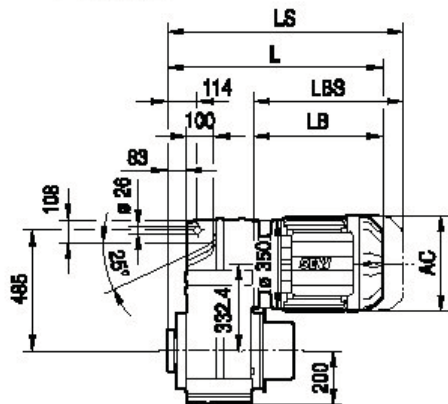


10

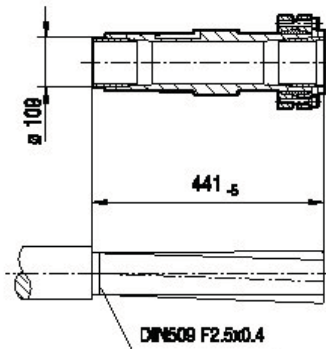
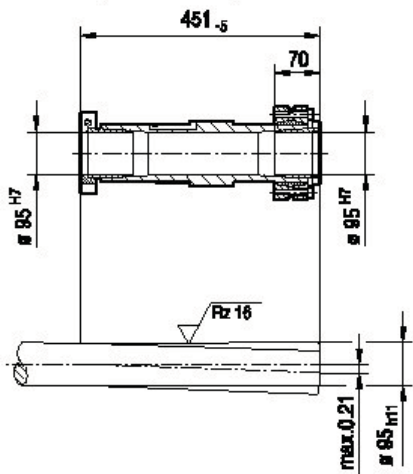
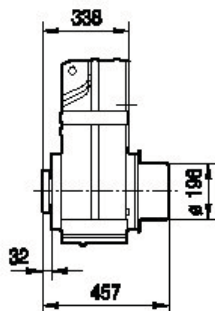
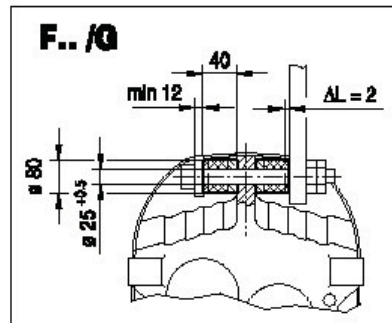
(→) 131	DR90L	DR100M	DR100L/LC	DR132S	DR132M/MC	DR160..	DR180S/M	DR180L/LC	DR225S	DR225M/MC
AC	179	197	197	221	221	270	316	316	394	394
AD	140	157	157	170	170	228	253	253	283	283
ADS	150	158	158	172	172	228	253	253	283	283
L	572	602	632	675	725	766	835	895	968	1018
LS	665	695	725	787	837	903	1024	1084	1173	1223
LB	260	290	320	363	413	454	523	583	656	706
LBS	353	383	413	475	525	591	712	772	861	911



FT107..



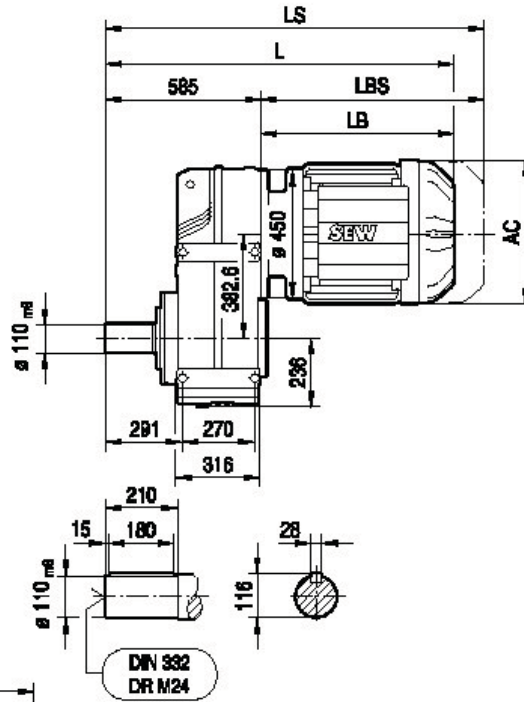
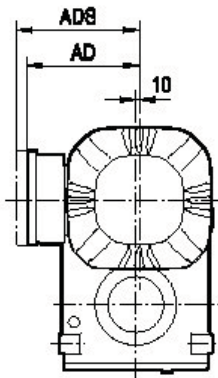
42 110 00 06



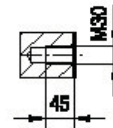
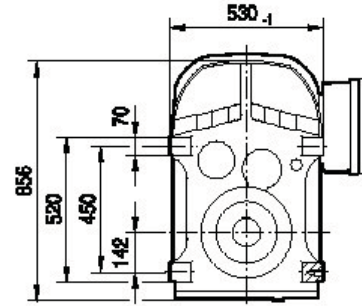
(→ 131)	DR90L	DR100M	DR100L/LC	DR132S	DR132M/MC	DR160..	DR180S/M	DR180L/LC	DR225S	DR225M/MC
AC	179	197	197	221	221	270	316	316	394	394
AD	140	157	157	170	170	228	253	253	283	283
ADS	150	158	158	172	172	228	253	253	283	283
L	598	628	658	701	751	792	861	921	994	1044
LS	691	721	751	813	863	929	1050	1110	1199	1249
LB	260	290	320	363	413	454	523	583	656	706
LBS	353	383	413	475	525	591	712	772	861	911



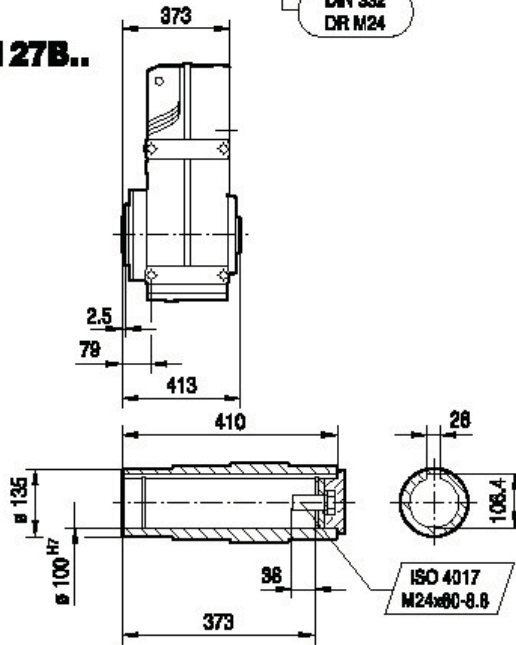
F127..



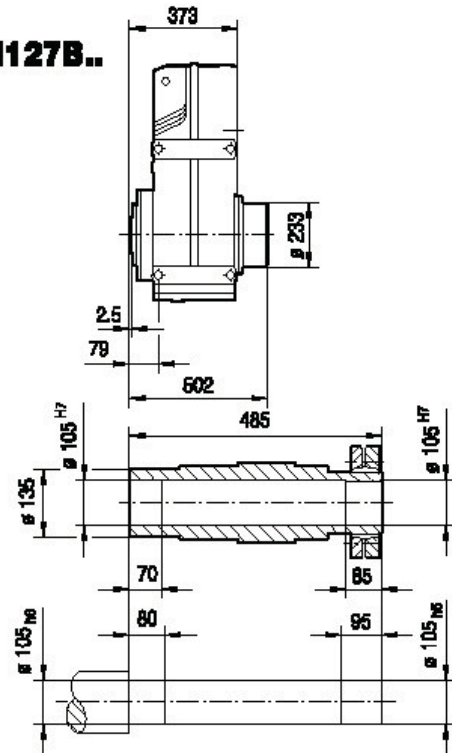
42 111 00 06



FA127B..

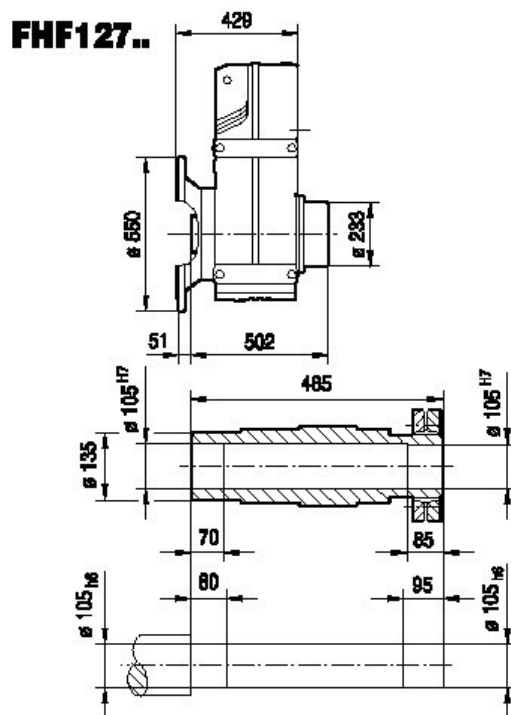
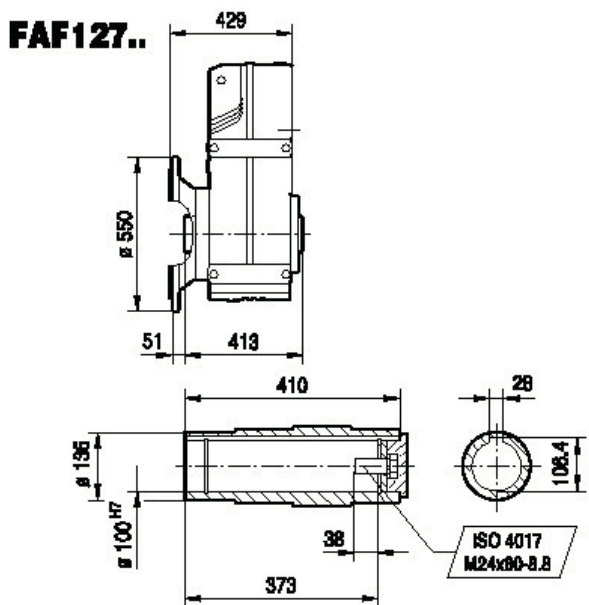
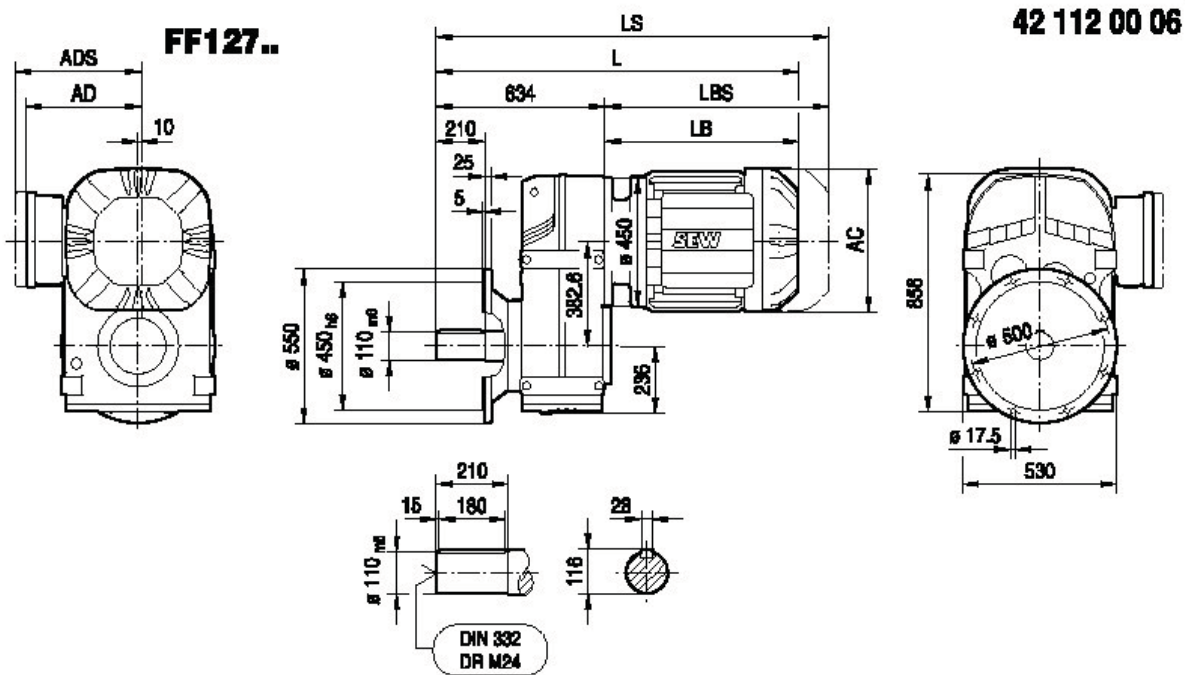


FH127B..



10

(→) 131	DR132M/MC	DR160..	DR180S/M	DR180L/LC	DR225S	DR225M/MC	DV280..
AC	221	270	316	316	394	394	510
AD	170	228	253	253	283	283	397
ADS	172	228	253	253	283	283	397
L	983	1024	1093	1153	1226	1276	1365
LS	1095	1161	1282	1342	1431	1481	1550
LB	398	439	508	568	641	691	780
LBS	510	576	697	757	846	896	965

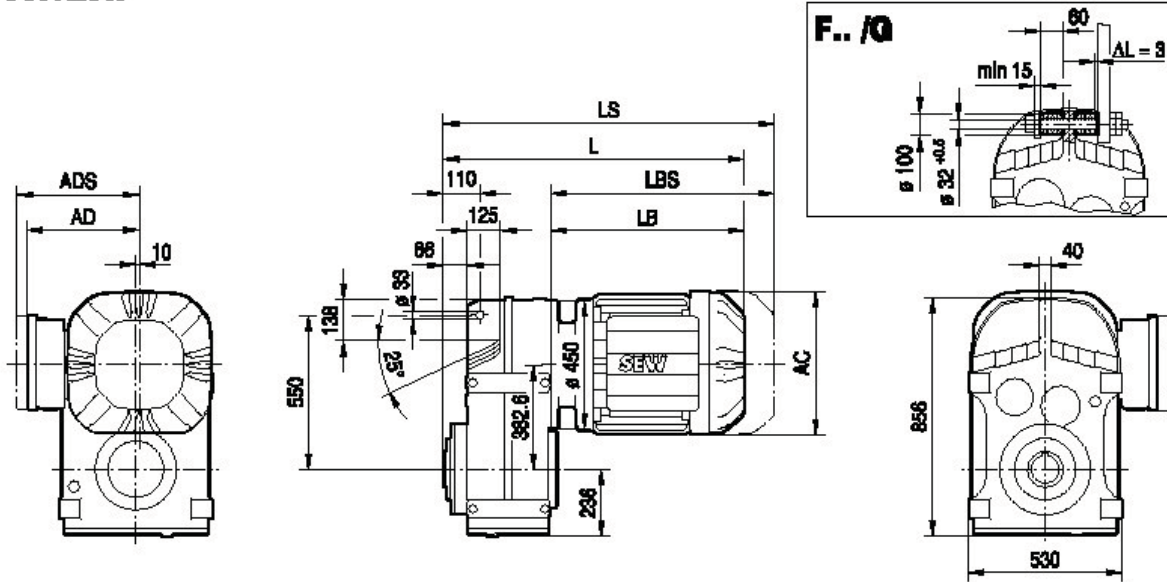


(→) 131	DR132M/MC	DR160..	DR180S/M	DR180L/LC	DR225S	DR225M/MC	DV280..
AC	221	270	316	316	394	394	510
AD	170	228	253	253	283	283	397
ADS	172	228	253	253	283	283	397
L	1032	1073	1142	1202	1275	1325	1414
LS	1144	1210	1331	1391	1480	1530	1599
LB	398	439	508	568	641	691	780
LBS	510	576	697	757	846	896	965



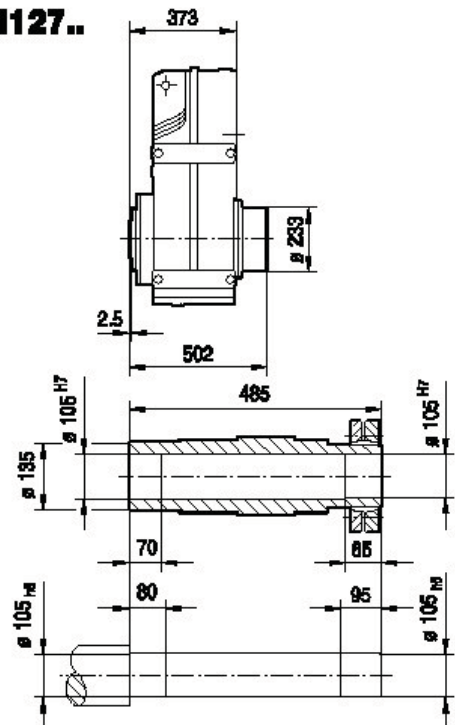
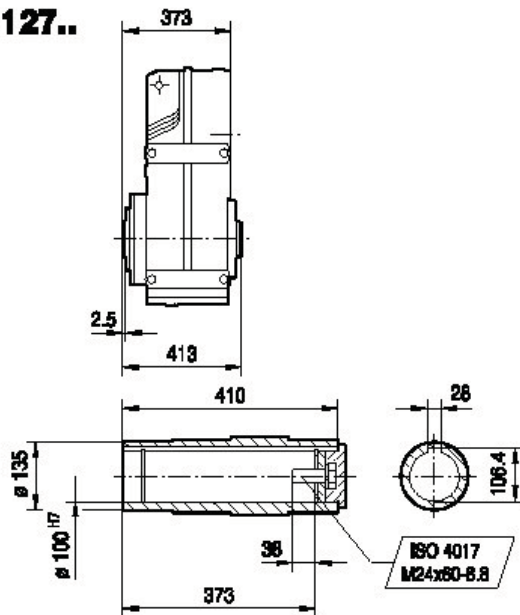
FA127..

42 113 00 06



FA127..

FH127..



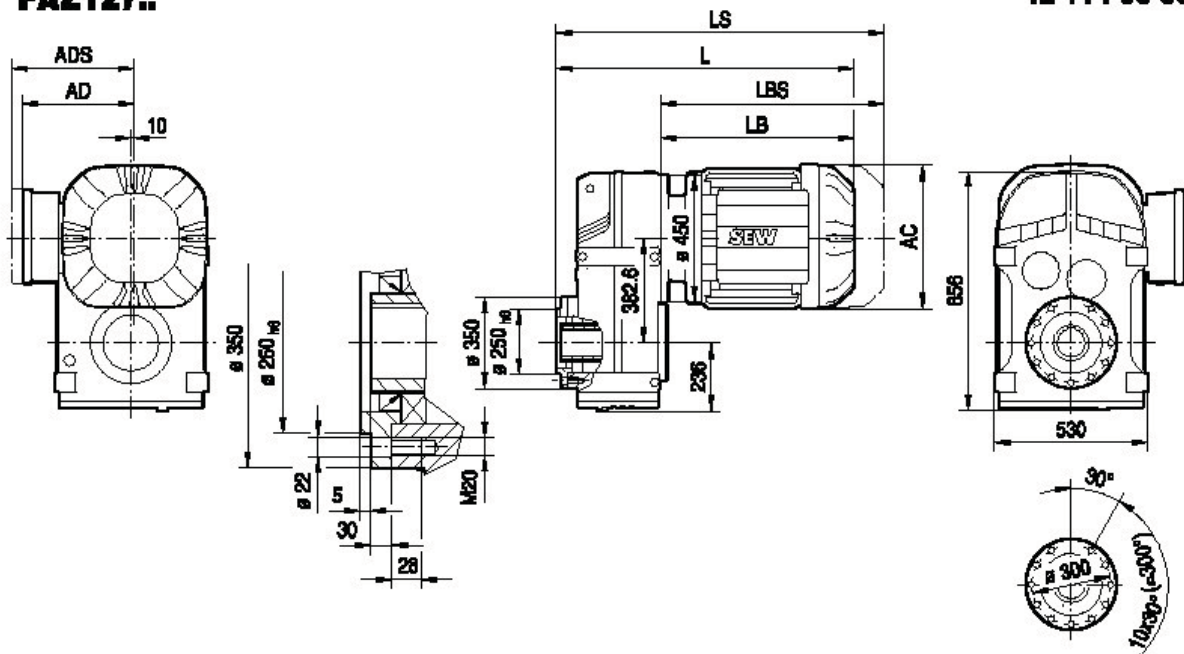
10

(→) 131	DR132M/MC	DR160..	DR180S/M	DR180L/LC	DR225S	DR225M/MC	DV280..
AC	221	270	316	316	394	394	510
AD	170	228	253	253	283	283	397
ADS	172	228	253	253	283	283	397
L	771	812	881	941	1014	1064	1153
LS	883	949	1070	1130	1219	1269	1338
LB	398	439	508	568	641	691	780
LBS	510	576	697	757	846	896	965



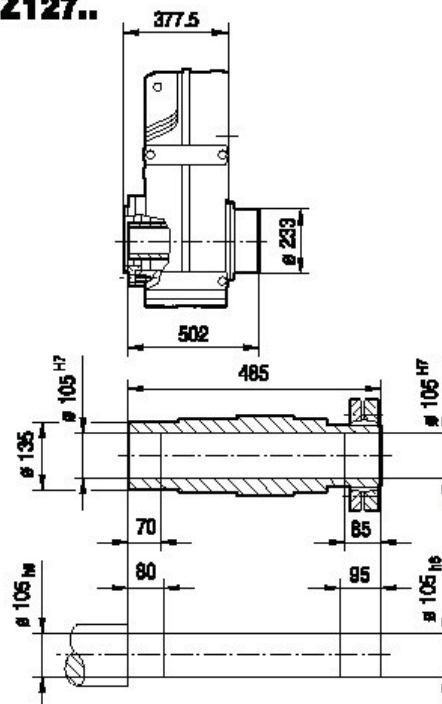
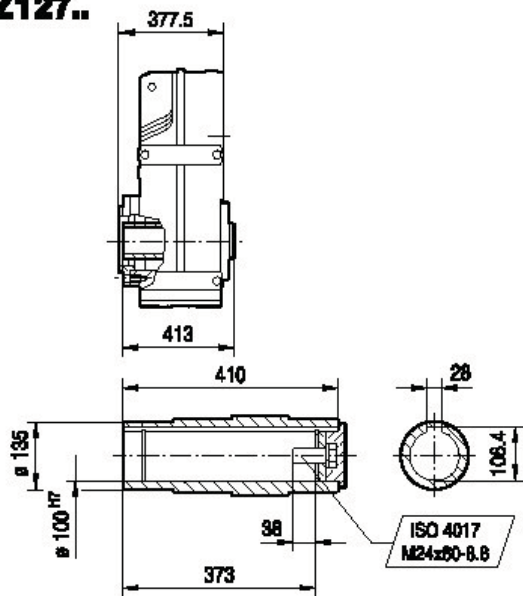
FAZ127..

42 114 00 06



FAZ127..

FHZ127..

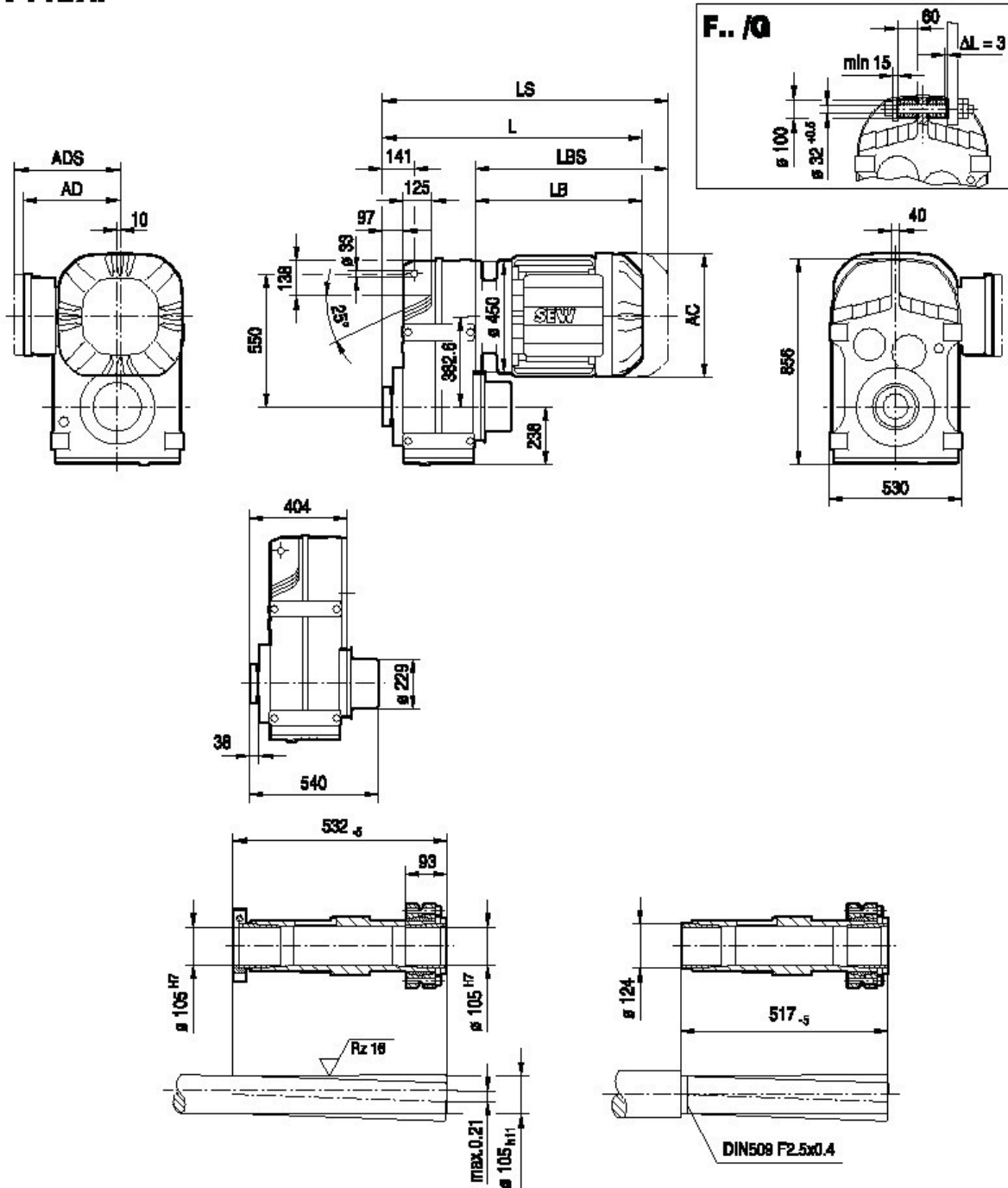


(→) 131	DR132M/MC	DR160..	DR180S/M	DR180L/LC	DR225S	DR225M/MC	DV280..
AC	221	270	316	316	394	394	510
AD	170	228	253	253	283	283	397
ADS	172	228	253	253	283	283	397
L	776	817	886	946	1019	1069	1158
LS	888	954	1075	1135	1224	1274	1342
LB	398	439	508	568	641	691	780
LBS	510	576	697	757	846	896	965



FT127..

42 115 00 06

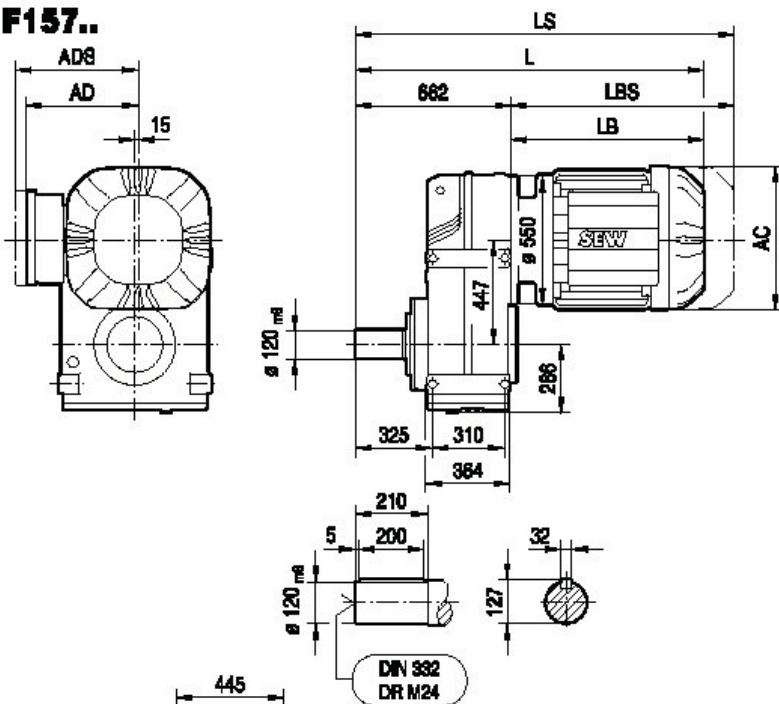


10

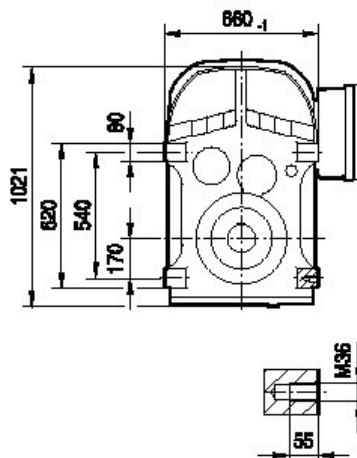
(→) 131	DR132M/MC	DR160..	DR180S/M	DR180L/LC	DR225S	DR225M/MC	DV280..
AC	221	270	316	316	394	394	510
AD	170	228	253	253	283	283	397
ADS	172	228	253	253	283	283	397
L	802	843	912	972	1045	1095	1184
LS	914	980	1101	1161	1250	1300	1369
LB	398	439	508	568	641	691	780
LBS	510	576	697	757	846	896	965



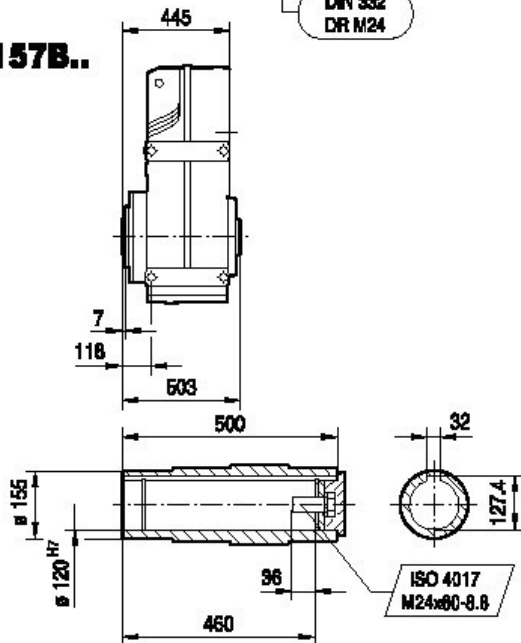
F157..



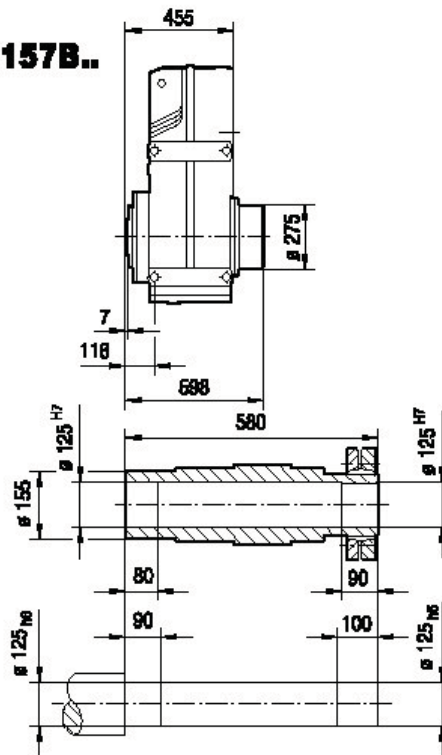
42 116 00 06



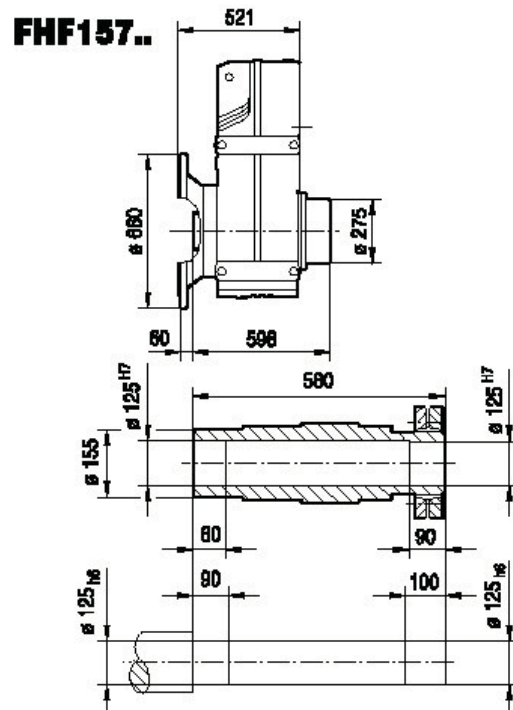
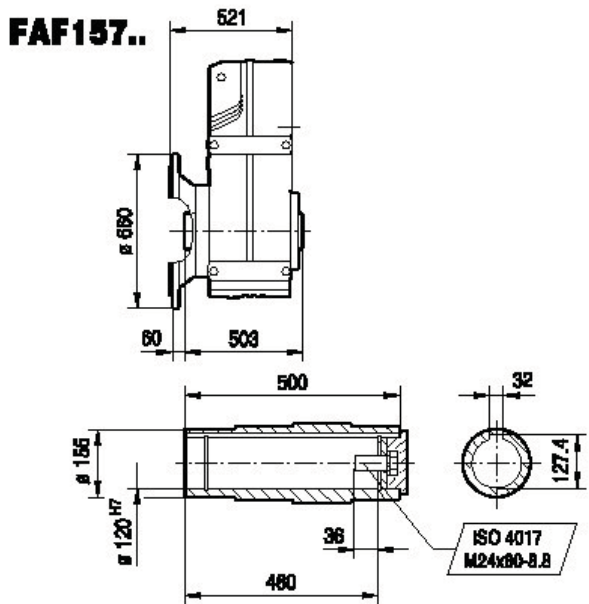
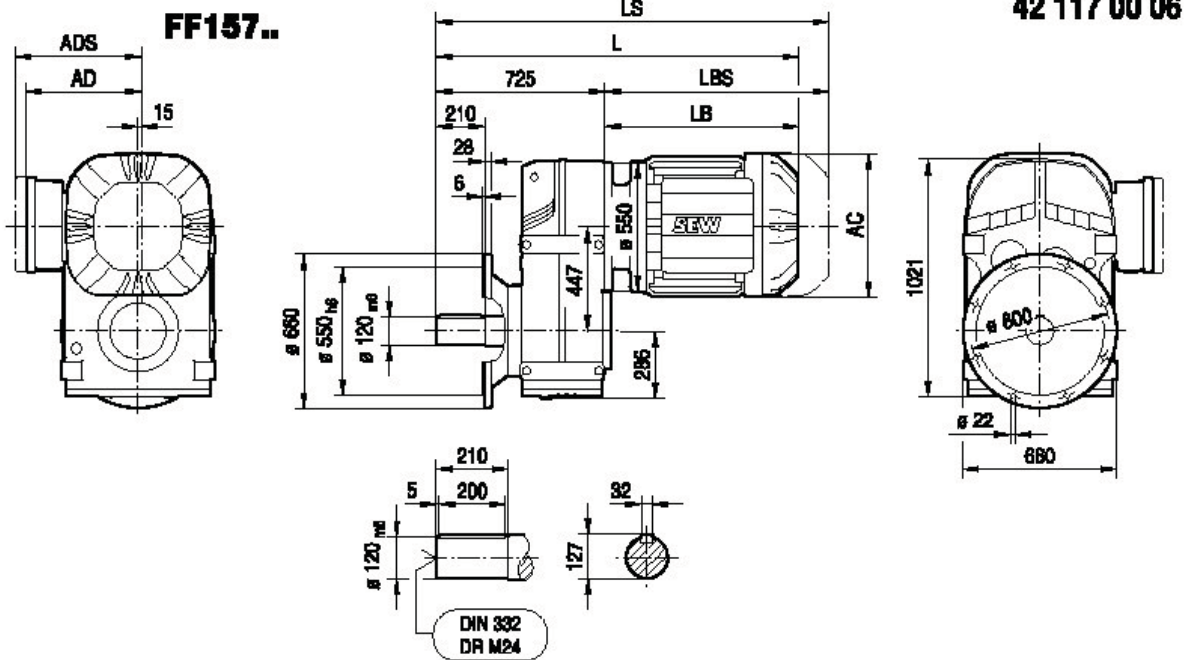
FA157B..



FH157B..



(→ 131)	DR160..	DR180S/M	DR180L/LC	DR225S	DR225M/MC	DV280..	DR315K/S	DR315M/L
AC	270	316	316	394	394	510	624	624
AD	228	253	253	283	283	397	506	521
ADS	228	253	253	283	283	397	506	521
L	1093	1162	1222	1295	1345	1433	1603	1733
LS	1230	1351	1411	1500	1550	1618	1854	1984
LB	431	500	560	633	683	771	941	1071
LBS	568	689	749	838	888	956	1192	1322

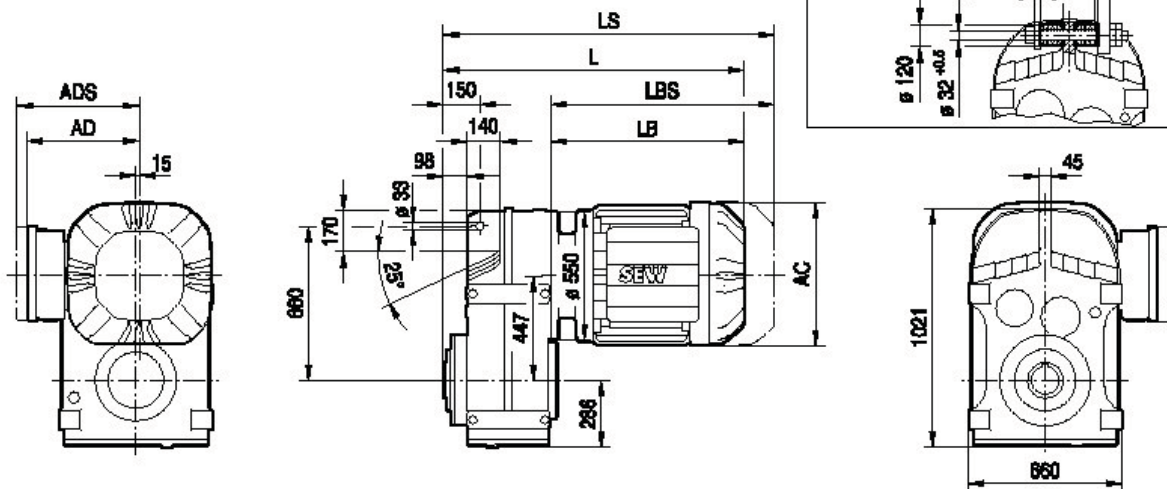


10

(→ 131)	DR160..	DR180S/M	DR180L/LC	DR225S	DR225M/MC	DV280..	DR315K/S	DR315M/L
AC	270	316	316	394	394	510	624	624
AD	228	253	253	283	283	397	506	521
ADS	228	253	253	283	283	397	506	521
L	1156	1225	1285	1358	1408	1496	1666	1796
LS	1293	1414	1474	1563	1613	1681	1917	2047
LB	431	500	560	633	683	771	941	1071
LBS	568	689	749	838	888	956	1192	1322



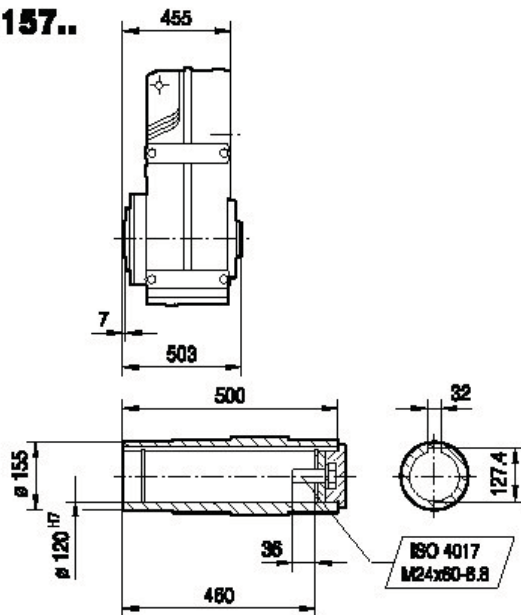
FA157..



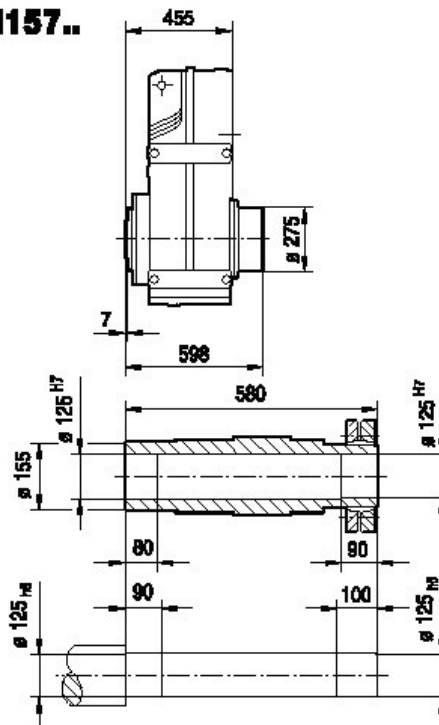
42 118 00 06

F.. /Q

FA157..



FH157..

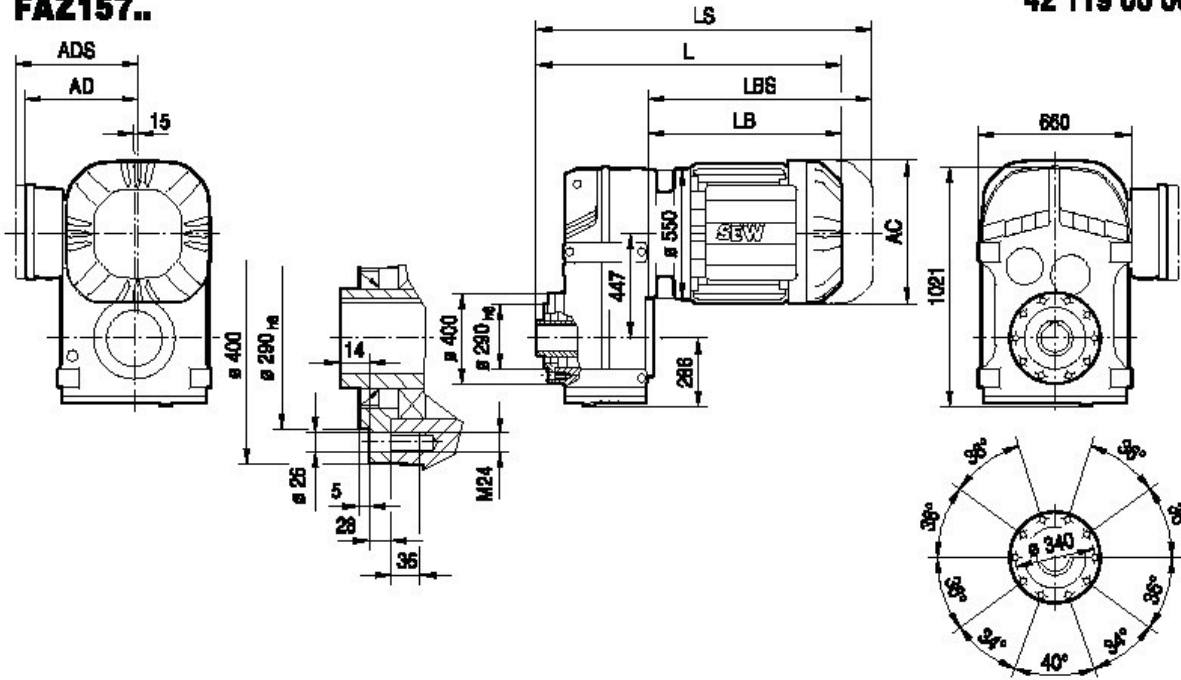


(→ 131)	DR160..	DR180S/M	DR180L/LC	DR225S	DR225M/MC	DV280..	DR315K/S	DR315M/L
AC	270	316	316	394	394	510	624	624
AD	228	253	253	283	283	397	506	521
ADS	228	253	253	283	283	397	506	521
L	886	955	1015	1088	1138	1226	1396	1526
LS	1023	1144	1204	1293	1343	1411	1647	1777
LB	431	500	560	633	683	771	941	1071
LBS	568	689	749	838	888	956	1192	1322



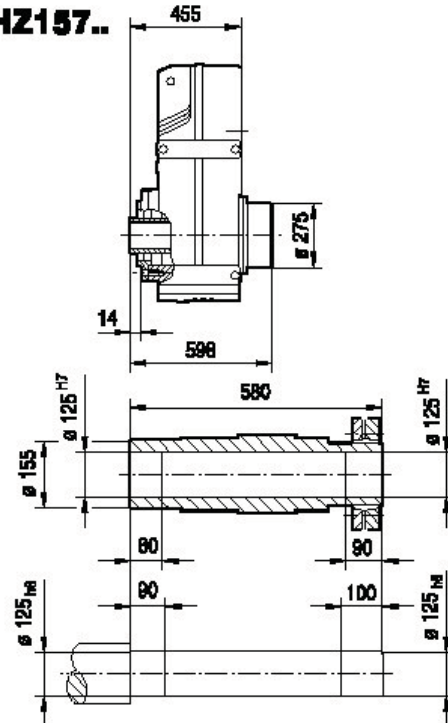
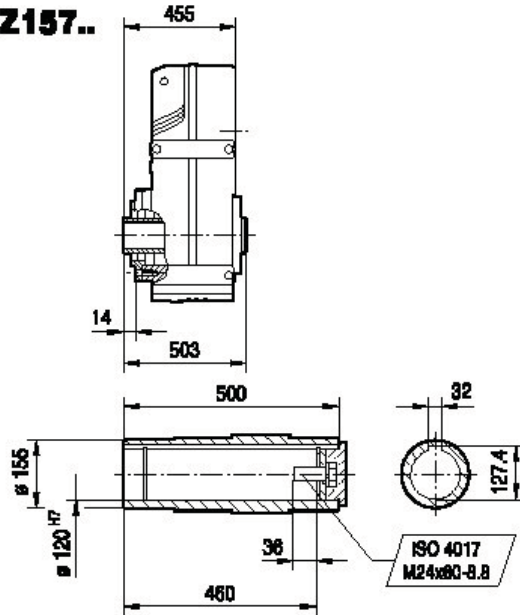
FAZ157..

42 119 00 06



FAZ157..

FHZ157..



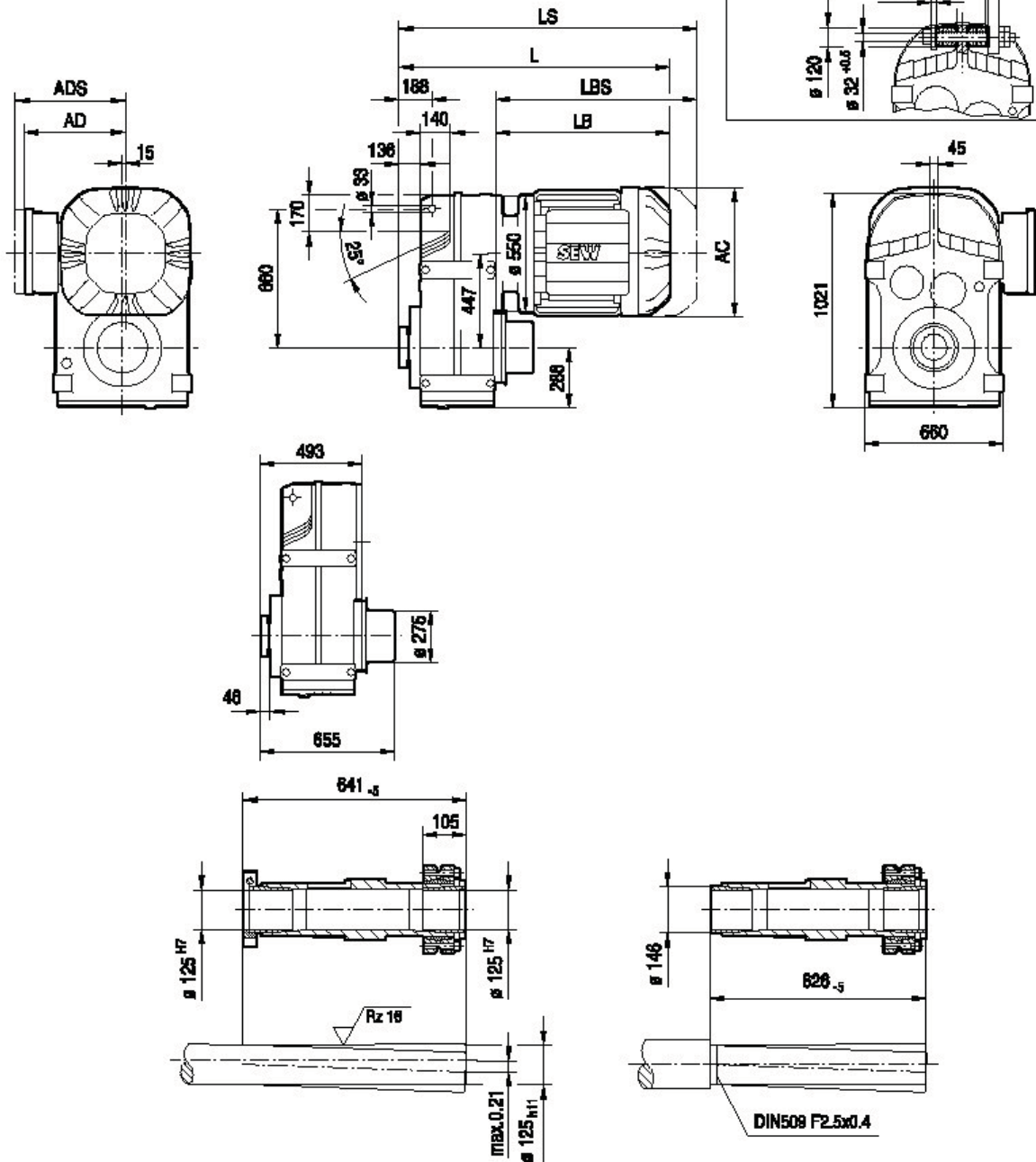
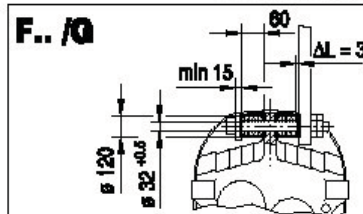
10

(→ 131)	DR160..	DR180S/M	DR180L/LC	DR225S	DR225M/MC	DV280..	DR315K/S	DR315M/L
AC	270	316	316	394	394	510	624	624
AD	228	253	253	283	283	397	506	521
ADS	228	253	253	283	283	397	506	521
L	886	955	1015	1088	1138	1226	1396	1526
LS	1023	1144	1204	1293	1343	1411	1647	1777
LB	431	500	560	633	683	771	941	1071
LBS	568	689	749	838	888	956	1192	1322



FT157..

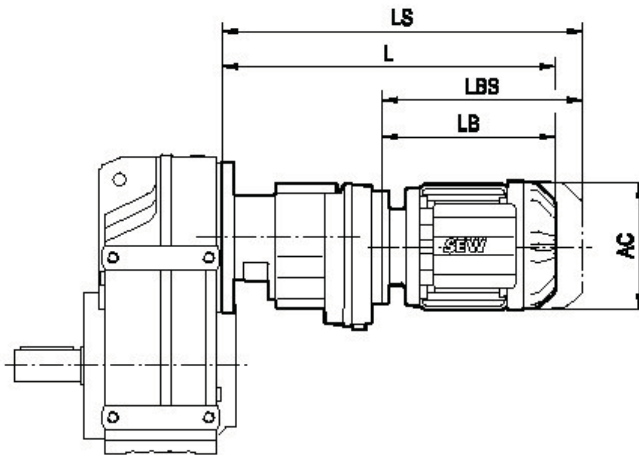
42 120 00 06



(→ 131)	DR160..	DR180S/M	DR180L/LC	DR225S	DR225M/MC	DV280..	DR315K/S	DR315M/L
AC	270	316	316	394	394	510	624	624
AD	228	253	253	283	283	397	506	521
ADS	228	253	253	283	283	397	506	521
L	924	993	1053	1126	1176	1264	1434	1564
LS	1061	1182	1242	1331	1381	1449	1685	1815
LB	431	500	560	633	683	771	941	1071
LBS	568	689	749	838	888	956	1192	1322



42 121 00 06



(→ 131)		AC	L	LS	LB	LBS
F..27R17	DR63..	132	324	379	149	204
F..37R17	DR63..	132	324	379	149	204
	DR71S..	139	335	403	160	228
F..47R17	DR63..	132	324	379	149	204
	DR71S..	139	335	403	160	228
	DR71M..	139	360	428	185	253
F..57R37	DR63..	132	356	411	191	246
	DR71S..	139	367	435	202	270
	DR71M..	139	392	460	227	295
	DR80S..	156	401	482	236	317
F..67R37	DR63..	132	356	411	191	246
	DR71S..	139	367	435	202	270
	DR71M..	139	392	460	227	295
	DR80S..	156	401	482	236	317
F..77R37	DR63..	132	348	403	191	246
	DR71S..	139	359	427	202	270
	DR71M..	139	384	452	227	295
	DR80S..	156	393	474	236	317
	DR80M..	156	424	505	267	348
	DR90M..	179	426	519	269	362
F..87R57	DR63..	132	401	456	185	240
	DR71S..	139	412	479	196	263
	DR71M..	139	437	504	221	288
	DR80S..	156	446	527	230	311
	DR80M..	156	477	558	261	342
	DR90M..	179	478	572	262	356
	DR90L..	179	498	592	282	376
	DR100M..	197	528	622	312	406
F..97R57	DR63..	132	396	451	185	240
	DR71S..	139	407	474	196	263
	DR71M..	139	432	499	221	288
	DR80S..	156	441	522	230	311
	DR80M..	156	472	553	261	342
	DR90M..	179	473	567	262	356
	DR90L..	179	493	587	282	376
	DR100M..	197	523	617	312	406
	DR100LC..	197	553	647	342	436

(→ 131)		AC	L	LS	LB	LBS
F..107R77	DR63..	132	426	481	179	234
	DR71S..	139	437	504	190	257
	DR71M..	139	462	529	215	282
	DR80S..	156	470	551	223	304
	DR80M..	156	501	582	254	335
	DR90M..	179	501	595	254	348
	DR90L..	179	521	615	274	368
	DR100M..	197	551	645	304	398
	DR100LC..	197	581	675	334	428
	DR132S..	221	626	738	379	491
	DR132M..	221	676	788	429	541
F..127R77	DR63..	132	411	466	179	234
	DR71S..	139	422	489	190	257
	DR71M..	139	447	514	215	282
	DR80S..	156	455	536	223	304
	DR80M..	156	486	567	254	335
	DR90M..	179	486	580	254	348
	DR90L..	179	506	600	274	368
	DR100M..	197	536	630	304	398
	DR100LC..	197	566	660	334	428
F..127R87	DR132S..	221	654	766	374	486
	DR132M/MC..	221	704	816	424	536
	DR160..	272	745	882	465	602
F..157R97	DR71M..	139	529	596	204	271
	DR80S..	156	538	619	213	294
	DR80M..	156	569	650	244	325
	DR90M..	179	569	663	244	338
	DR90L..	179	589	683	264	358
	DR100M..	197	619	713	294	388
	DR100LC..	197	649	743	324	418
	DR132S..	221	694	806	369	481
	DR132M/MC..	221	744	856	419	531
DR160..	272	785	922	460	597	
DR180M..	317	871	1070	546	745	